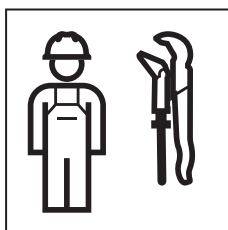


INSTALLATION MANUAL

MONTAGEANLEITUNG
INSTRUCTIONS DE MONTAGE
ISTRUZIONI PER IL MONTAGGIO

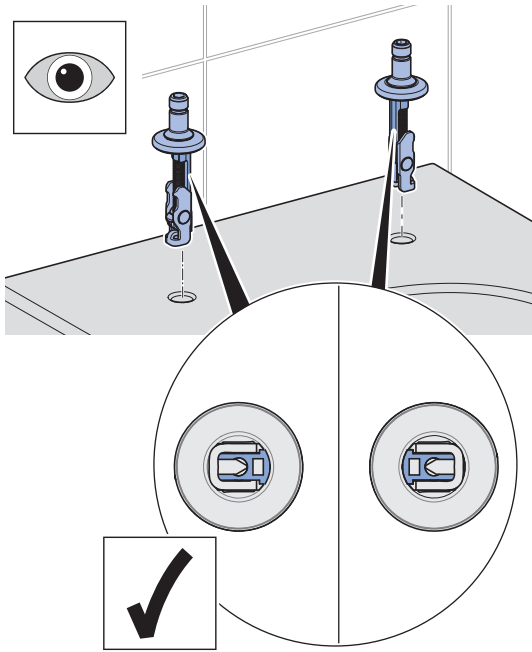


969.957.00.0(04)

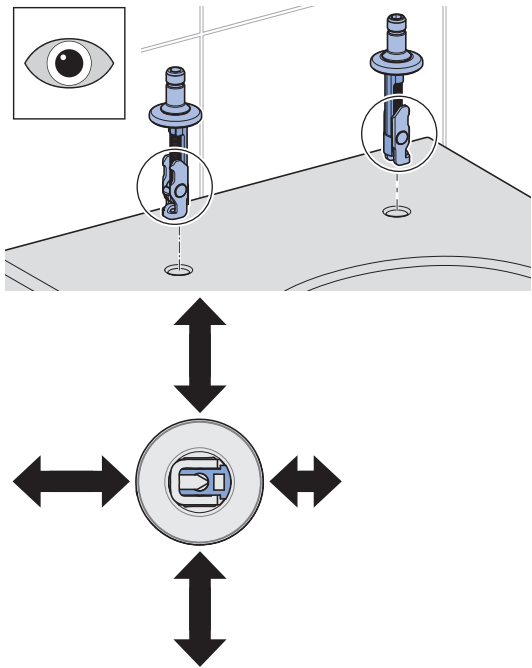




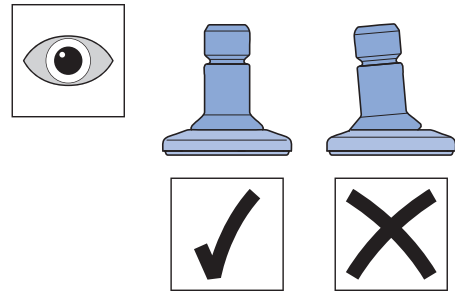
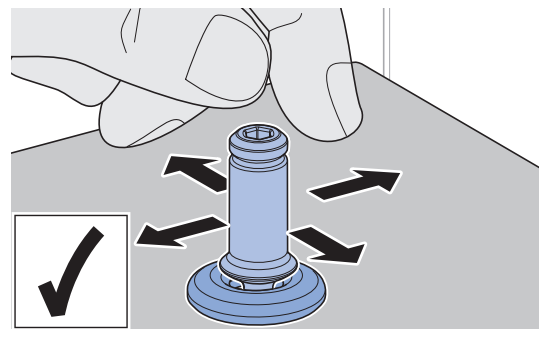
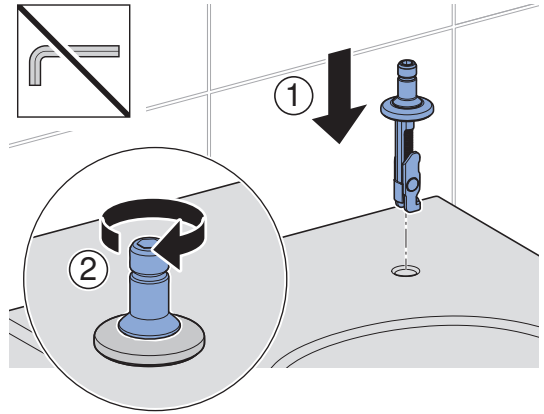
1



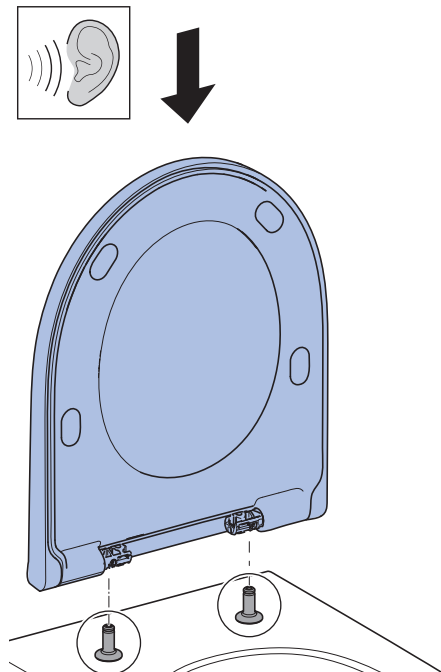
i



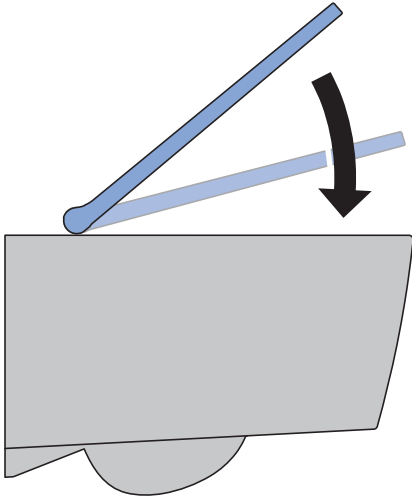
2



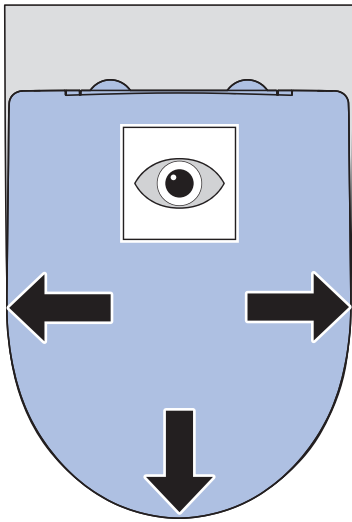
3



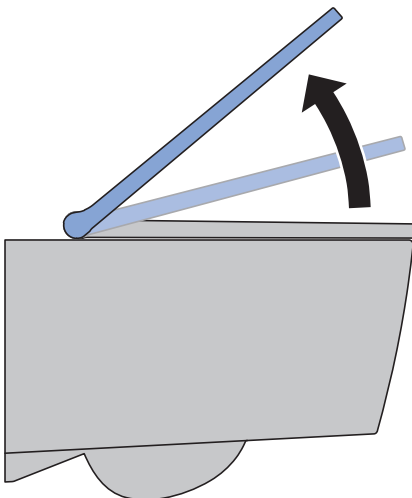
4



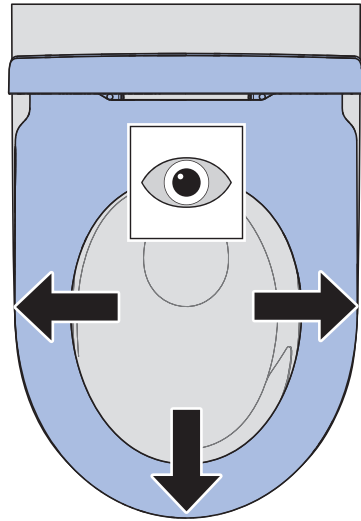
5



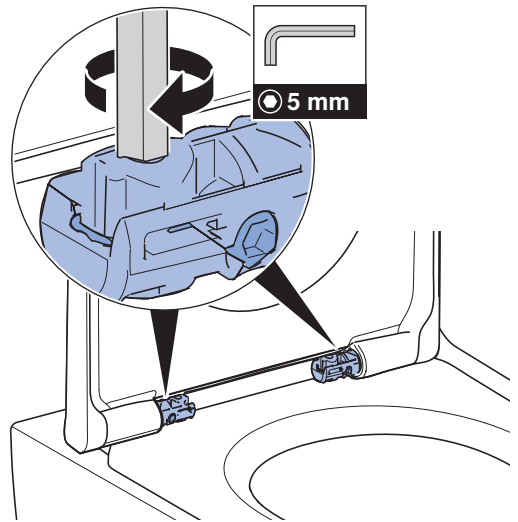
6



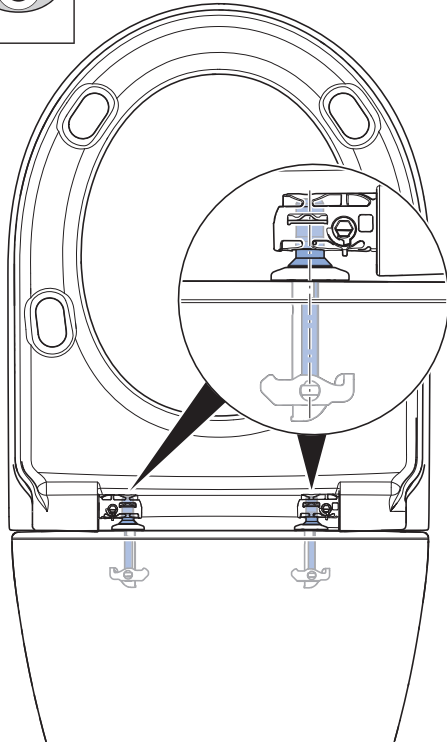
7



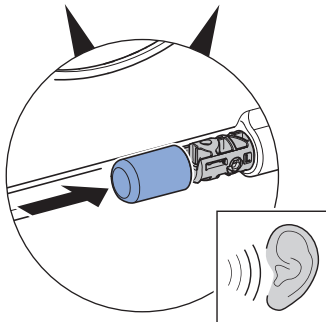
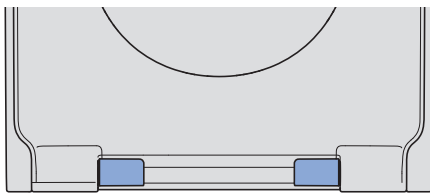
8



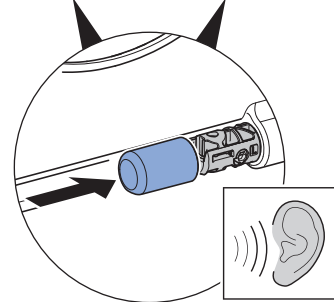
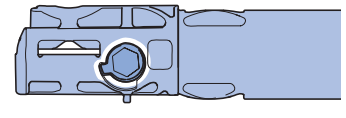
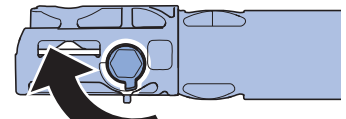
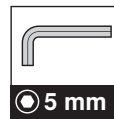
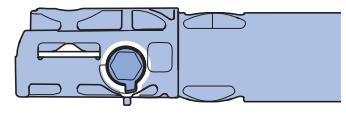
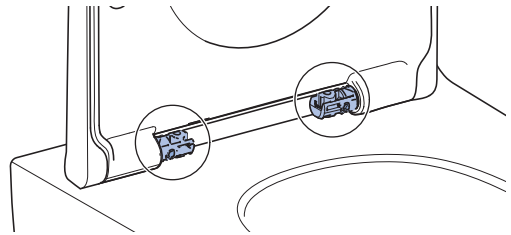
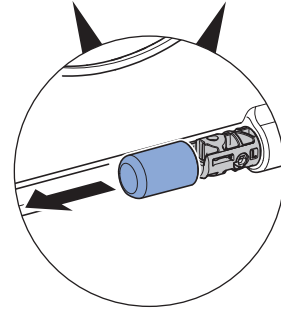
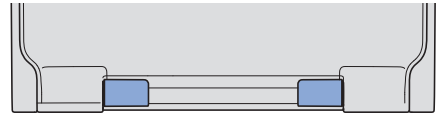
i



9



i



Geberit International AG
Schachenstrasse 77, CH-8645 Jona
documentation@geberit.com
www.geberit.com