

# Schlüter®-SCHIENE

Profilé pour revêtement de sols et de murs  
protection et décoration des chants

# 1.1

Fiche produit

## Applications et fonctions

**Schlüter-SCHIENE** est un profilé pour la protection et la décoration des chants de revêtements carrelés. Ce profilé peut également être utilisé pour d'autres revêtements ou applications.

Il peut notamment être utilisé en tant que profilé de transition entre différents types de revêtements (par exemple entre un carrelage et une moquette), en finition de plinthe, en finition de nez de marche et d'angles sortants de murs, pour la délimitation de parties distinctes dans le cadre d'une pose décorative, et pour la finition de revêtements tels que moquette, parquet, stratifié, pierre naturelle ou autres.

Grâce à la forme du profilé et à son angle à 87°, les contraintes mécaniques sont réparties sur l'ensemble du revêtement et sur le support. Les chants du revêtement sont ainsi protégés de manière efficace.

L'espaceur – présent à partir d'une hauteur de profilé de 6 mm (à partir de 8 mm pour SCHIENE-ES) – permet de créer un joint régulier entre le carreau et le profilé. Les profilés SCHIENE-E/-EB ne possèdent pas d'espaceur. Les profilés Schlüter-SCHIENE, quel que soit leur matériau, peuvent être prédécoupés pour être cintrés.

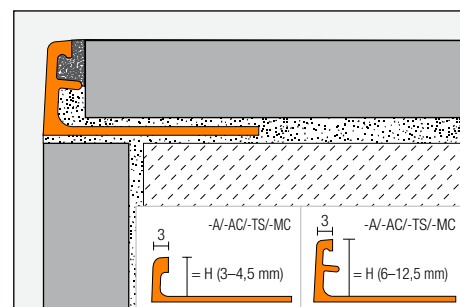
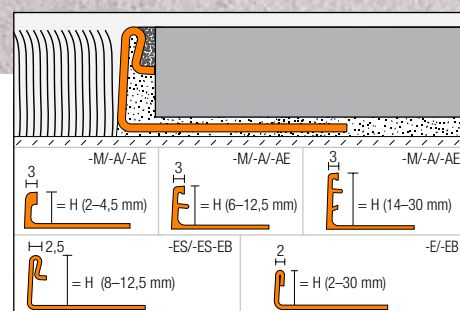


## Matériaux

Le profilé est disponible dans les matériaux suivants :

E = Inox  
V2A alliage n° 1.4301 = AISI 304  
V4A alliage n° 1.4404 = AISI 316L

EB = Inox brossé  
A = Aluminium  
M = Laiton  
AE = Alu. naturel anodisé mat  
AC = Alu. coloré  
TS = Alu. finition structurée  
MC = Laiton chromé





### Propriétés des matériaux et domaines d'utilisation :

Le choix du profilé doit être déterminé au cas par cas, en fonction des contraintes chimiques, mécaniques et autres prévisibles.

Schlüter-SCHIENE en version -E (acier inox.), -EB (acier inox. brossé), -A (alu.), -AE (alu. naturel anodisé mat) et -M (laiton) peut se mettre en œuvre aussi bien au mur qu'au sol, alors que les versions -AC (alu. coloré), -TS (alu. finition structurée) et -MC (laiton chromé) sont uniquement utilisées au niveau des murs pour une finition esthétique et durable des chants de revêtements.

### Profilés pour sols et murs

Les profilés Schlüter-SCHIENE-M sont en laiton. Leur surface n'étant pas traitée, de légères traces de fabrication sont inévitables. Ils sont conçus pour supporter des contraintes mécaniques élevées, et peuvent servir par exemple à la réalisation de joints de fractionnement dans les locaux industriels à fort trafic. Le laiton présente une bonne résistance à la plupart des produits chimiques utilisés avec le carrelage.

Sous l'action de l'air se forme une couche d'oxyde qui patine les surfaces apparentes. L'humidité ou les produits agressifs peuvent provoquer une oxydation importante et la formation de taches en surface.

Les profilés Schlüter-SCHIENE-A sont en aluminium. Leur surface n'étant pas traitée, de légères traces de fabrication sont également inévitables. Le choix du profilé doit être déterminé en fonction des contraintes chimiques prévisibles. L'aluminium est sensible aux alcalins. En présence d'humidité, les matériaux à base de ciment présentent une alcalinité qui peut, selon la concentration et la durée de contact, corroder l'aluminium (formation d'hydroxyde d'aluminium). Il convient donc d'éliminer immédiatement les résidus de mortier-colle ou de mortier-joint au niveau des surfaces visibles et de ne pas recouvrir d'un film les revêtements fraîchement posés. Le profilé doit être entièrement noyé dans la couche de contact avec le carreau afin d'éviter tout risque d'accumulation d'eau alcaline dans des cavités.

Pour les applications nécessitant une finition particulièrement soignée, le profilé existe dans les variantes aluminium anodisé et acier inoxydable brossé (SCHIENE-AE et -EB) dont la surface a été traitée.

Schlüter-SCHIENE-AE, en aluminium anodisé, présente une surface protégée par anodisation qui, dans des conditions d'usage normal, ne subit plus de modification. Cette surface doit être protégée des risques de rayures ou d'abrasion. Il convient d'éliminer immédiatement les traces de mortier-colle ou de mortier-joint sur les surfaces visibles. Les autres caractéristiques du profilé sont identiques à celles de l'aluminium.

Schlüter-SCHIENE-E est formé à partir de bandes d'acier inoxydable V2A (alliage 1.4301, AISI 304) ou V4A (alliage 1.4404, AISI 316L). La forme du profilé est donc légèrement différente de celle des profilés extrudés en laiton ou en aluminium. Schlüter-SCHIENE-E se distingue par une résistance mécanique élevée et convient particulièrement pour les applications qui nécessitent une résistance aux produits chimiques et aux acides, par exemple dans l'industrie agroalimentaire, les brasseries, les laiteries, les cuisines collectives et les hôpitaux, ainsi que dans le secteur de l'habitat privé.

Les contraintes chimiques attendues doivent donc être prises en considération, et détermineront le choix de l'alliage 1.4301(V2A) ou 1.4404 (V4A). En cas de sollicitations plus importantes, par exemple dans des piscines (eau douce), nous recommandons l'utilisation d'inox V4A (alliage 1.4404). Toutefois l'acier inoxydable d'alliage 1.4404 ne résiste pas à toutes les sollicitations chimiques. Il est attaqué par des produits tels que l'acide chlorhydrique ou l'acide fluorhydrique ou par du chlore ou des solutions alcalines à partir d'une certaine concentration. Dans certains cas, ceci peut également concerner des bassins d'eau saline ou d'eau de mer. Il convient donc de définir au préalable les sollicitations prévisibles.

### Profilés pour murs

#### Nota :

Pour une mise en œuvre au mur, nous vous invitons à consulter notre gamme de profilés Schlüter-JOLLY, disponibles en plusieurs matériaux et finitions. Leur forme à angle droit permet une finition soignée des revêtements carrelés. De plus, les pièces d'angle et les pièces de liaison permettent d'obtenir une finition décorative parfaite. (Voir fiche produit 2.3)

Schlüter-SCHIENE-MC (laiton chromé) convient particulièrement en salles de bains pour la réalisation d'angles muraux et d'encadrements, puisqu'il s'harmonise avec les robinetteries chromées. Les surfaces apparentes doivent être protégées contre les risques d'abrasion ou de rayures. Éliminer immédiatement les résidus de mortier-colle ou de mortier-joint lors de la mise en œuvre.

Schlüter-SCHIENE-AC (aluminium coloré) : l'aluminium est prétraité et recouvert d'une laque polyuréthane en poudre appliquée par pulvérisation. La couleur du revêtement est stable, résistante aux UV et aux intempéries. Les surfaces apparentes doivent être protégées contre les risques d'abrasion ou de rayures.

Schlüter-SCHIENE-TS en alu. finition structurée est décliné en une série de couleurs d'aspect naturel (autres caractéristiques, voir Schlüter-SCHIENE-AC).

Schlüter-SCHIENE-ACG / -ACGB / -AT / -ATG / -ATGB / -AK / -AKG / -AKGB / -AM / -AMG / -AMGB / -ABGB / -AGSG / -AGRB (aluminium anodisé) : l'anodisation protège la surface et la rend inaltérable dans le cadre d'une utilisation normale. Les surfaces apparentes doivent être protégées contre les risques d'abrasion ou de rayures. L'aluminium est sensible aux alcalins. En présence d'humidité, les matériaux à base de ciment présentent une alcalinité qui peut, selon la concentration et la durée de contact, corroder l'aluminium (formation d'hydroxyde d'aluminium). Il convient donc d'éliminer immédiatement les résidus de mortier-colle ou de mortier-joint sur les surfaces visibles et de ne pas recouvrir d'un film les revêtements fraîchement posés. Le profilé doit être entièrement noyé dans la couche de contact avec le carreau afin d'éviter tout risque d'accumulation d'eau alcaline dans des cavités.



## Mise en œuvre

1. Sélectionner la hauteur de profilé en fonction de l'épaisseur du carrelage et de la pose choisie.
2. Appliquer du mortier-colle à l'aide d'une spatule crantée à l'endroit où le profilé est destiné à être posé.
3. Noyer l'ailette de fixation à perforations trapézoïdales du profilé Schlüter-SCHIENE dans le lit de mortier-colle et l'aligner.
4. Recouvrir l'ailette de fixation de mortier-colle sur toute sa surface au moyen d'une spatule.
5. Noyer les carreaux adjacents sur toute leur surface et les ajuster de sorte qu'ils arrivent à la hauteur de l'arête supérieure du profilé.  
Nota : lorsqu'il est posé en angle sortant de mur, le profilé peut être posé légèrement en avant ou en retrait, afin de compenser les tolérances de dimensions du revêtement. Au sol, la hauteur du profilé ne doit en aucun cas dépasser celle de la surface du revêtement ; elle pourra être inférieure d'1 mm au maximum.
6. Le chant du carreau s'appuie contre l'espaceur, ce qui garantit un joint d'une épaisseur constante de 1,5 mm. En l'absence d'espaceur veiller à laisser un espace d'environ 1,5 mm.
7. Garnir ce joint avec du mortier-joint.

## Nota

Le profilé ne nécessite aucun entretien particulier. Les salissures doivent être enlevées du revêtement en utilisant des produits de nettoyage doux. La couche d'oxydation qui se forme sur le laiton ou sur l'aluminium peut être enlevée à l'aide d'agents polissants ; néanmoins, elle réapparaît au bout d'un certain temps. La seule solution pour remédier aux dégradations de la surface anodisée consiste à appliquer une couche de peinture ou de vernis. Le traitement avec un polish pour le chrome ou autre produit similaire confère à l'acier inoxydable une surface brillante. Les surfaces en acier inoxydable exposées à l'air ou à des produits agressifs doivent être régulièrement entretenues

Matériau	Outils de découpe recommandés	
Acier inoxydable	 Avec régulation de la vitesse de rotation	
Aluminium	 Lame de scie pour métaux non ferreux	
Laiton	 Lame de scie pour métaux non ferreux	

Respectez toutes les instructions de sécurité et les prescriptions du fabricant de l'outil de découpe, y compris pour le port de lunettes de protection, de protections auditives et de gants. Quel que soit l'outil de découpe utilisé, toutes les bavures à l'extrémité du profilé doivent être éliminées à l'aide d'une lime ou d'un outil similaire avant le montage.

à l'aide d'un produit de nettoyage doux. Un nettoyage régulier permet non seulement de préserver l'aspect brillant de l'acier inoxydable, mais aussi de réduire les risques de corrosion. Les produits de nettoyage utilisés ne doivent en aucun cas contenir d'acide chlorhydrique ou fluorhydrique. Le contact avec d'autres métaux comme par ex. l'acier normal est à éviter, car ceux-ci peuvent provoquer une corrosion du profilé. Ceci est également valable lorsqu'on utilise des spatules ou de la paille de fer lors de l'élimination de restes de mortier-colle. Nous recommandons d'utiliser la pâte de nettoyage pour l'inox Schlüter-CLEAN-CP ou équivalent.





## Vue d'ensemble : profilés pour murs

Coloris :

W	= Blanc
BW	= Blanc brillant
HB	= Beige clair
BH	= Bahamas
SP	= Pêche satiné
G	= Gris
HG	= Gris clair
PG	= Gris pastel
RB	= Chamois
SB	= Brun noir
GM	= gris métallique
GS	= Noir graphite
MBW	= Blanc mat
MGS	= Noir graphite mat
ACG	= Alu. chromé anodisé brillant
ACGB	= Alu. chromé anodisé brossé
AT	= Alu. titane anodisé mat
ATG	= Alu. titane anodisé brillant
ATGB	= Alu. titane anodisé brossé

(la teinte de ce profilé peut être légèrement différente de celle des autres profilés Schlüter en finition ATGB)

AK	= Alu. cuivre anodisé mat
AKG	= Alu. cuivre anodisé brillant
AKGB	= Alu. cuivre anodisé brossé
AM	= Alu. laiton anodisé mat
AMG	= Alu. laiton anodisé brillant
AMGB	= Alu. laiton anodisé brossé
ABGB	= Alu. bronze anodisé brossé
AGSG	= Alu. noir anodisé brillant
AGRB	= Alu. graphite anodisé brossé
TSI	= Structurée ivoire
TSC	= Structurée sable
TSBG	= Structurée gris beige
TSB	= Structurée beige
TSSG	= Structurée gris pierre
TSG	= Structurée gris
TSOB	= Structurée bronze
TSLA	= Structurée gris clair
TSDA	= Structurée gris foncé
TSR	= Structurée brun rustique

### Schlüter®-SCHIENE-A

A = Alu. anodisé Unité de livraison : 2,5 m

H = mm	6	8	10	11	12,5
ACG	•	•	•	•	•
ACGB	•	•	•	•	•
AT	•	•	•	•	•
ATG	•	•	•	•	•
ATGB	•	•	•	•	•
AK	•	•	•	•	•
AKG	•	•	•	•	•
AKGB	•	•	•	•	•
AM	•	•	•	•	•
AMG	•	•	•	•	•
AMGB	•	•	•	•	•
ABGB	•	•	•	•	•
AGSG	•	•	•	•	•
AGRB	•	•	•	•	•

### Schlüter®-SCHIENE-A

A = Alu. anodisé Unité de livraison : 3 m

H = mm	6	8	10	11	12,5
ACG	•	•	•	•	•

### Schlüter®-SCHIENE-MC

MC = Laiton chromé Unité de livraison : 2,5 m

H = mm	6	8	10	11	12,5
MC	•	•	•	•	•

### Schlüter®-SCHIENE-AC

AC = Alu. coloré Unité de livraison : 2,5 m

H = mm	3	4,5	6	8	10	11	12,5
W	•	•	•	•	•	•	•
BW	•	•	•	•	•	•	•
HB	•	•	•	•	•	•	•
BH	•	•	•	•	•	•	•
G	•	•	•	•	•	•	•
HG	•	•	•	•	•	•	•
PG	•	•	•	•	•	•	•
RB	•	•	•	•	•	•	•
SB	•	•	•	•	•	•	•
GM	•	•	•	•	•	•	•
GS	•	•	•	•	•	•	•
MBW	•	•	•	•	•	•	•
MGS	•	•	•	•	•	•	•

### Schlüter®-SCHIENE-AC

AC = Alu. coloré Unité de livraison : 3 m

H = mm	6	8	10	11	12,5
W	•	•	•	•	•
BW	•	•	•	•	•
PG	•	•	•	•	•
GS	•	•	•	•	•
MBW	•	•	•	•	•

### Schlüter®-SCHIENE-TS

TS= Alu. finition structurée Unité de livraison : 2,5 m

H = mm	6	8	10	11	12,5
TSI	•	•	•	•	•
TSC	•	•	•	•	•
TSBG	•	•	•	•	•
TSB	•	•	•	•	•
TSSG	•	•	•	•	•
TSG	•	•	•	•	•
TSOB	•	•	•	•	•
TSLA	•	•	•	•	•
TSDA	•	•	•	•	•
TSR	•	•	•	•	•



Schlüter®-SCHIENE-TS (TSC)



## Vue d'ensemble : profilés pour sols et murs

### Schlüter®-SCHIENE -M/ -A / -AE

M = Laiton / A = Alu. / AE = Alu. naturel anodisé mat

Unité de livraison : 2,5 m

Matériaux	M	A	AE
H = 2 mm		•	•
H = 3 mm	•	•	•
H = 4,5 mm	•	•	•
H = 6 mm	•	•	•
H = 7 mm		•	•
H = 8 mm	•	•	•
H = 9 mm	•	•	•
H = 10 mm	•	•	•
H = 11 mm	•	•	•
H = 12,5 mm	•	•	•
H = 14 mm		•	•
H = 15 mm	•	•	•
H = 16 mm	•	•	•
H = 17,5 mm	•	•	•
H = 20 mm	•	•	•
H = 21 mm		•	•
H = 22,5 mm	•	•	•
H = 25 mm	•	•	•
H = 27,5 mm		•	•
H = 30 mm	•	•	•

Unité de livraison : 1 m

Matériaux	M	A	AE
H = 4,5 mm	•	•	•
H = 6 mm	•	•	•
H = 8 mm	•	•	•
H = 10 mm	•	•	•
H = 12,5 mm	•	•	•
H = 15 mm	•	•	•

Unité de livraison : 3 m

Matériaux	M	A	AE
H = 6 mm	•	•	•
H = 8 mm	•	•	•
H = 10 mm	•	•	•
H = 11 mm		•	•
H = 12,5 mm	•	•	•

### Schlüter®-SCHIENE-E

E = Acier inox. V2A (1.4301) / E V4A = Acier inox. V4A (1.4404) / EB = Acier inox. brossé V2A

Unité de livraison : 2,50 m

Matériaux	E	E V4A	EB
H = 2 mm	•		
H = 3 mm	•		
H = 4,5 mm	•	•	
H = 6 mm	•	•	•
H = 7 mm	•		
H = 8 mm	•	•	•
H = 9 mm	•		
H = 10 mm	•	•	•
H = 11 mm	•	•	•
H = 12,5 mm	•	•	•
H = 14 mm	•	•	
H = 15 mm	•	•	
H = 16 mm	•	•	
H = 17,5 mm	•	•	
H = 20 mm	•	•	
H = 22,5 mm	•	•	
H = 25 mm	•	•	
H = 30 mm	•	•	

Unité de livraison : 1 m

Matériaux	E
H = 6 mm	•
H = 8 mm	•
H = 10 mm	•
H = 11 mm	•
H = 12,5 mm	•

Unité de livraison : 3 m

Matériaux	E	EB
H = 6 mm	•	•
H = 8 mm	•	•
H = 10 mm	•	•
H = 11 mm	•	•
H = 12,5 mm	•	•

### Schlüter®-SCHIENE-ES

Profilé en inox. avec espaceur

E = Acier inox. / EB = Acier inox. brossé

Unité de livraison : 2,50 m / 3 m

Matériaux	E	EB
H = 8 mm	•	•
H = 10 mm	•	•
H = 11 mm	•	•
H = 12,5 mm	•	•

Unité de livraison : 1 m

Matériaux	E
H = 8 mm	•
H = 10 mm	•
H = 11 mm	•
H = 12,5 mm	•



