

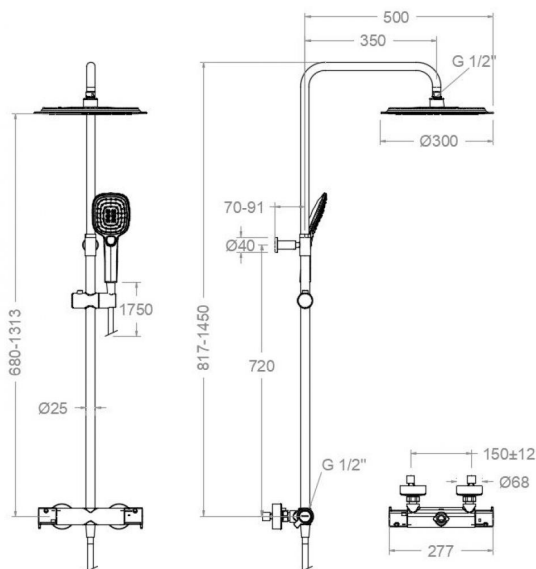


945412 Q3RP300NM NOIR MAT  
(941202SNM+DN132DNM+RP300NM+4914Q3NM+2475CNM)  
945412Q3RP300NM

**Collection:** Blautherm  
**Fini:** Noir mat  
**Code:** 94D309400  
**Lieu:** Bain  
**Catégorie:** Douche

## Caractéristiques techniques

- Cartouche Thermostatique  $\varnothing 34$ .
- Distributeur 2 voies avec fermeture
- Débit à 3 bar: 12 l/min en sortie de douche.
- Résistant au choc thermique et chimique anti-légionelle.
- Garantie de 5 ans en robinetterie et 3 ans en compléments.
- Pression d'utilisation entre 1-5 bar. Recommandée à 3 bar.
- Résiste pressions statiques égal ou inférieur à 10 bar et coups de bélier de 25 bar.
- Niveau acoustique à 3 bar: inférieur à 20 dB.
- Prestacions de confort au niveau de fidélité, sensibilité et contance dans la sélection de la température.
- Température recommandée d'eau chaude 55°C. température maximum d'utilisation 65°C. maximum 1h à 90°C.
- Installation minimum recommandée avec Chauffe-eau à gaz ou électrique à partir de 10 litres et une puissance de 18 Kw.
- Rapide réponse à variations de température. Temps maximum 1 seconde.
- Cartouche Thermostatique avec système Hot Block de sécurité anti-brûlure.
- Système Termostop de blocage de la température à 38°.
- Système Cooltouch qui garde la robinetterie froids-chaudes au toucher.



## Essais

- Essais d'étanchéité, débit, comportement mécanique sous pression, résistance mécanique, dimensions, acoustique et corrosion, fait selon les exigences des Normes Européenne EN 1111 et EN 248.

## Composition et pièces de rechange

- Croisillon de température: 9351LNM (94Z306252)
- Croisillon de débit: 9457LNM (94Z306253)
- Enjoliveur du croisillon: 3761NM (AAZ303052)
- Cartouche thermostatique: 1701T (261919)
- Écrou de cartouche: TSC354 (261914)
- Distributeur: 4000 (210849)
- Clapet anti-retour: ARD15 (181680)
- Rosace + Excentrique: 1326NFM (AAZ304273)



· Douchette à main:	4914Q3NM (99Z306274)
· Kit de joints:	BJDN132D (AAZ307894)
· Support de douche:	SD25NM (AAZ306949)
· Support mural:	SFT25L55NM (AAZ307405)
· Support de fixation tube:	SFDN132DNM (AAZ307407)
· Raccord de douche:	RD10MNM (AAZ304272)
· Siège:	AGT102NM (AAZ304271)
· Écrou siège:	T3/4NM (AAZ305675)
· Flexible de douche:	2475CNM (99Z305991)
· Pomme de douche:	RP300NM (99Z303508)
· Colonne de douche:	DN132DNM (AAZ306724)
· Baignoire limiteur de température:	ALT5 (261920)

