

NOTICE DE POSE

Cabine de douche INDUSTRY ROUND 2.0



CONSEILS D'INSTALLATION

Le montage doit être effectué par 2 personnes minimum.

La salle de bains doit être carrelée et les murs ainsi que le sol doivent être de niveau.

La hauteur du plafond doit être au minimum de 2,30 m.

La cabine doit toujours rester accessible afin de pouvoir la déplacer une fois montée.

Les éléments en verre sont à manipuler avec une extrême précaution. Le verre securit est conçu pour exploser en morceaux non coupants, en cas de choc, il est impératif de ne pas forcer le serrage des éléments à fixer sur les éléments vitrés.

La pression de l'arrivée d'eau est conseillée entre 2 et 4 bars.

Il est impératif de contrôler le serrage des éléments pré-montés et d'effectuer un test de mise en eau avant la mise en place définitive.

Résolution des problèmes : Page 16.

Patientez 24h avant d'utiliser votre douche après son montage.

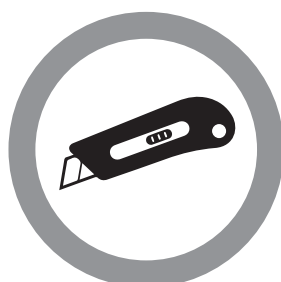
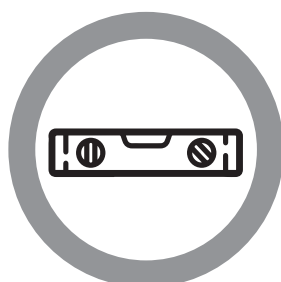
Il est conseillé de nettoyer la cabine de douche après chaque usage.

Ne pas utiliser de produits abrasifs ou chimiques (type anti-calcaire viakal, cillit bang...) pour le nettoyage, qui pourraient entraîner une détérioration rapide des éléments métalliques.

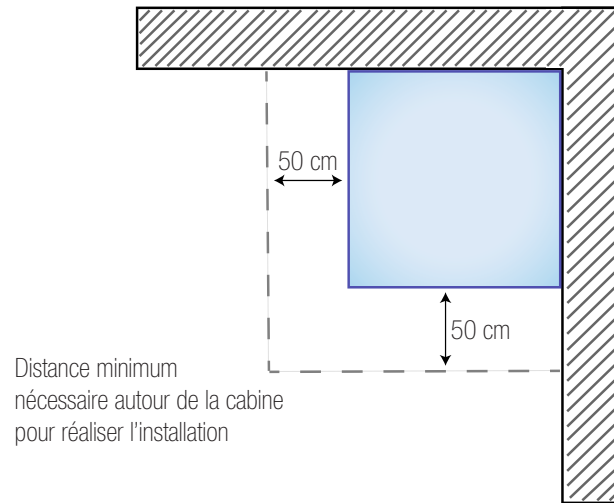
Ne pas utiliser d'appareils électriques à l'intérieur de la cabine.

Ne pas utiliser de chaise ou tabouret à l'intérieur de la cabine, sous risque d'endommager le receveur.

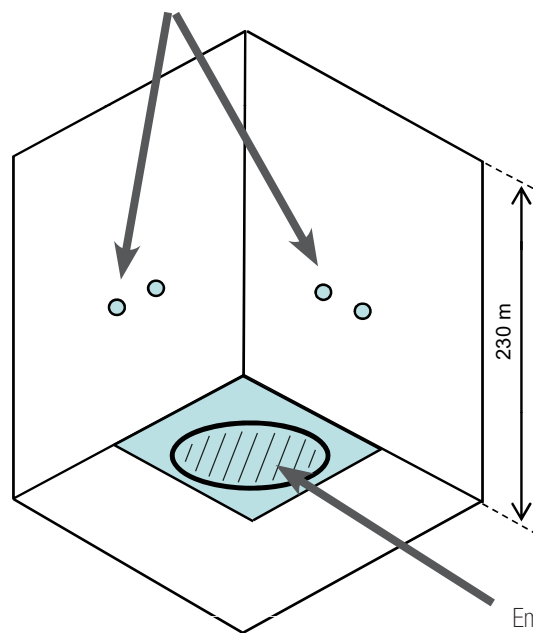
OUTILS NÉCESSAIRES



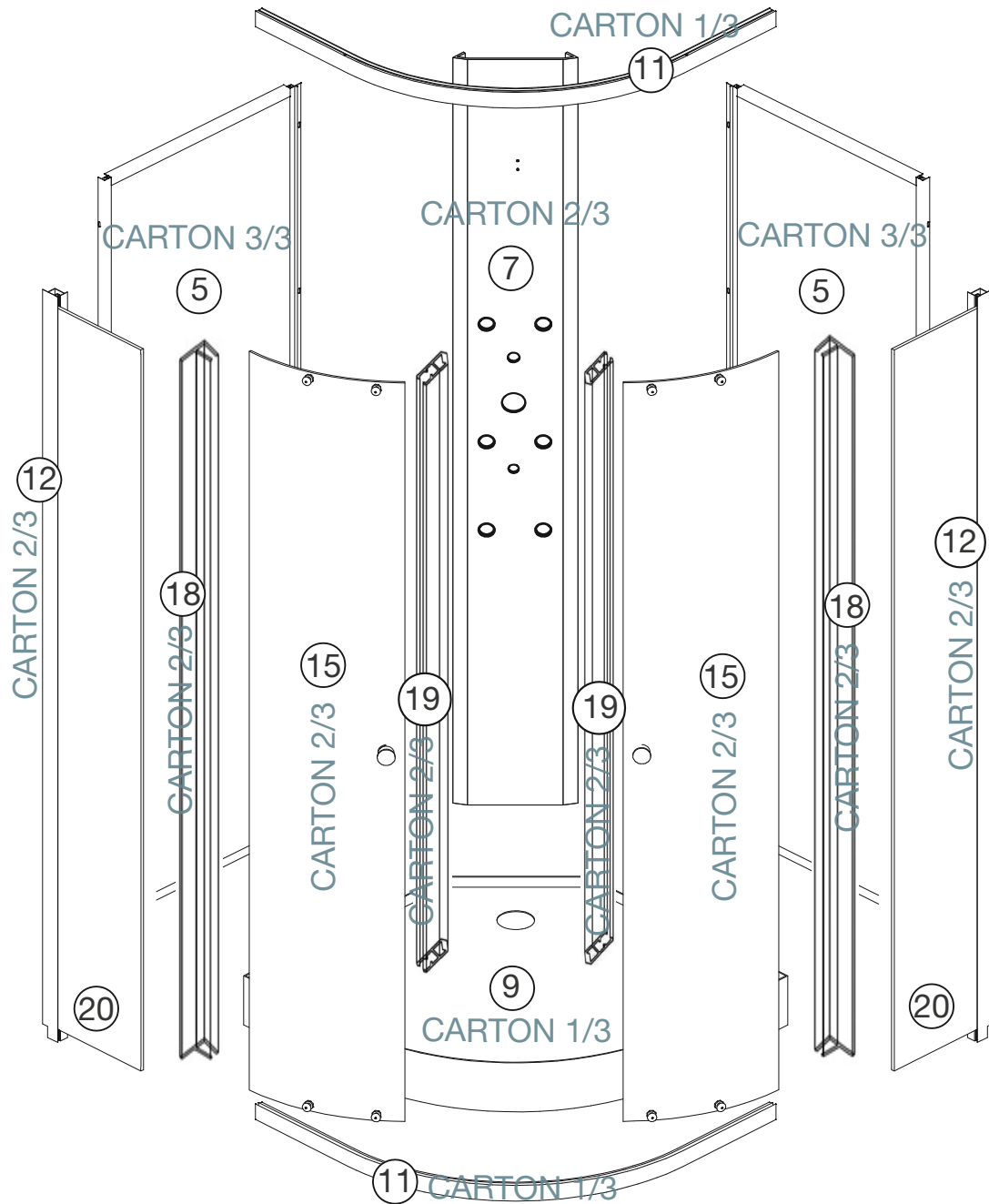
PRÉ-INSTALLATION



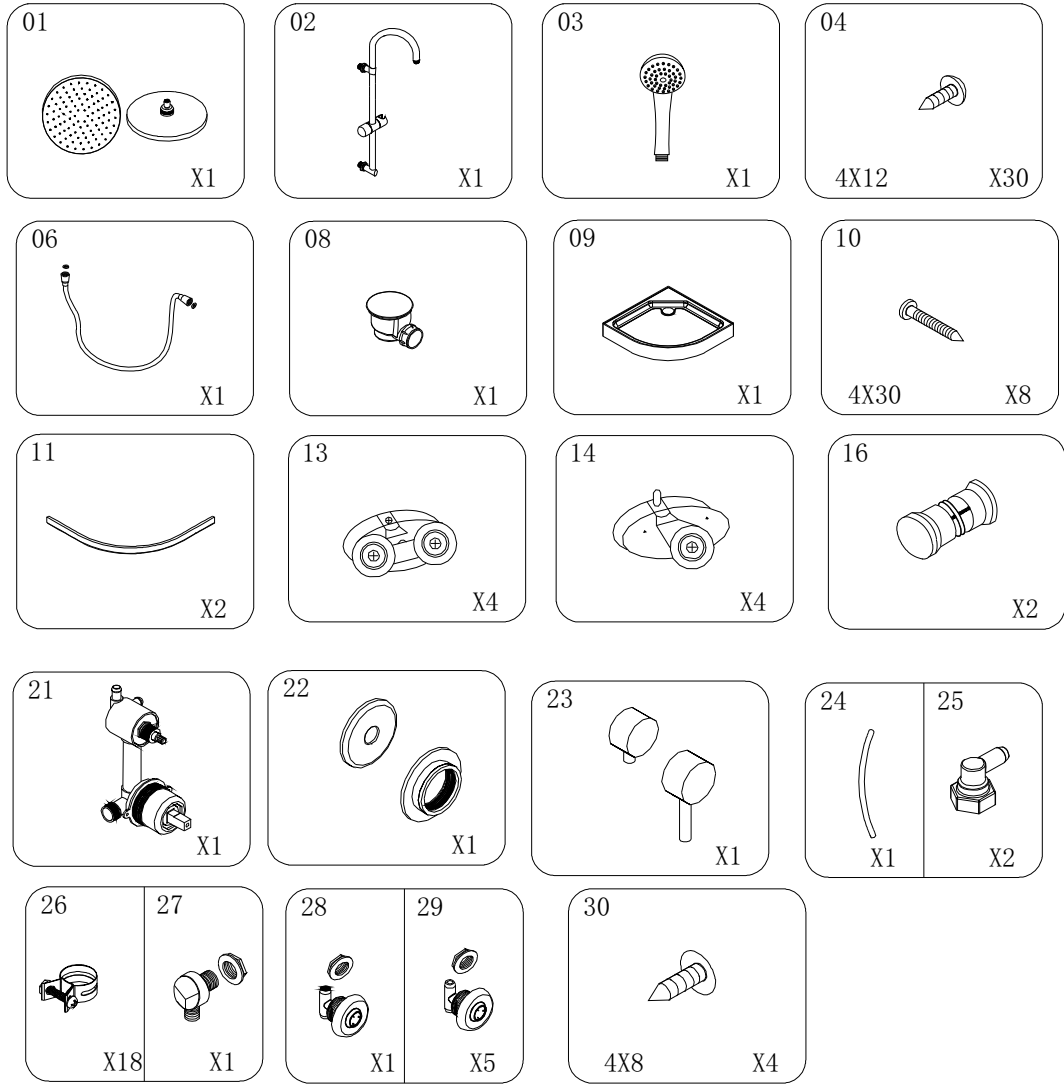
Arrivées d'eau à gauche ou à droite



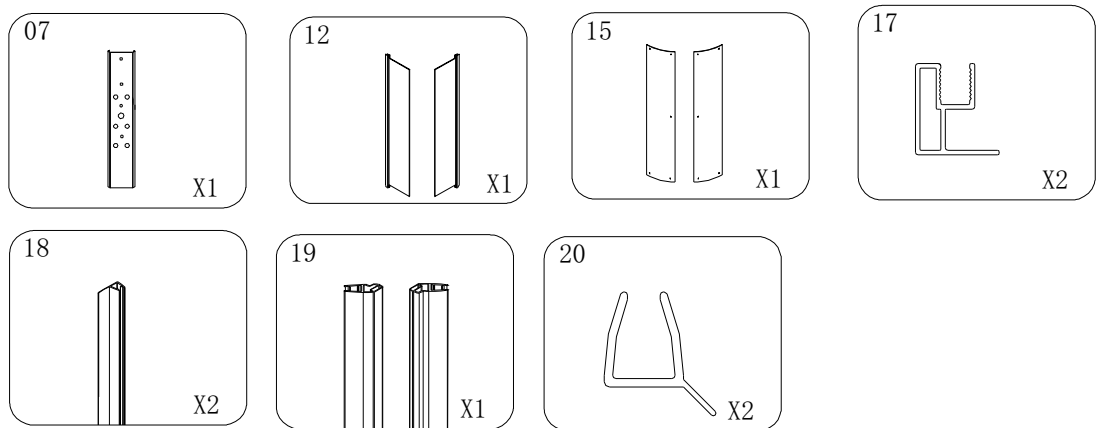
VUE ÉCLATÉE & COMPOSANTS



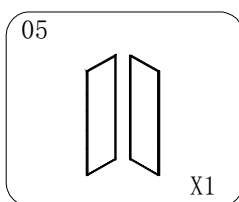
CARTON 1/3



CARTON 2/3



CARTON 3/3



ÉTAPE 1 : POSE DU RECEVEUR



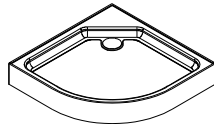
Il est **INDISPENSABLE** de mettre le receveur de NIVEAU à l'endroit où se situera la cabine une fois installée.

08

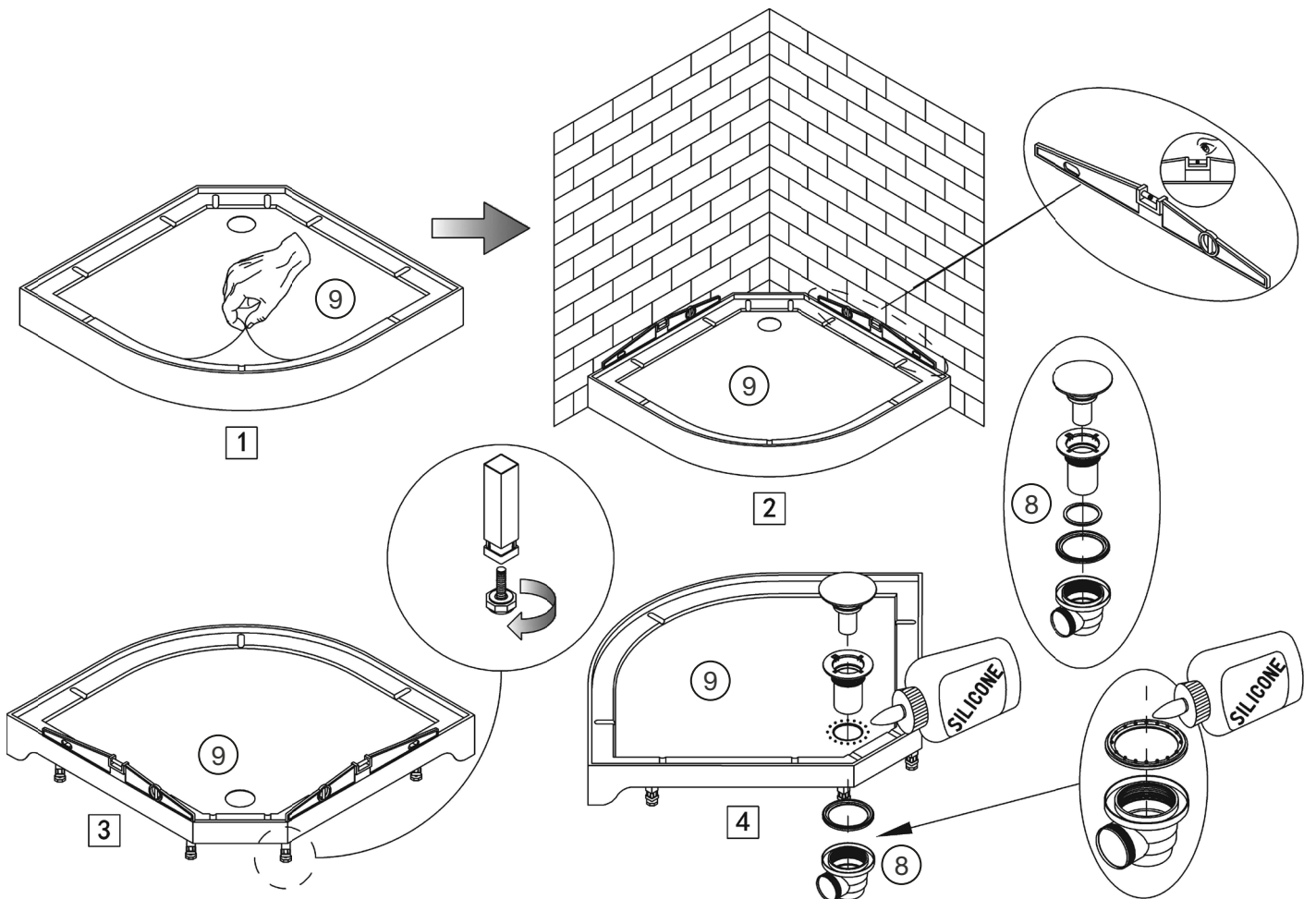
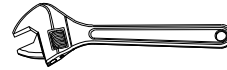


X1

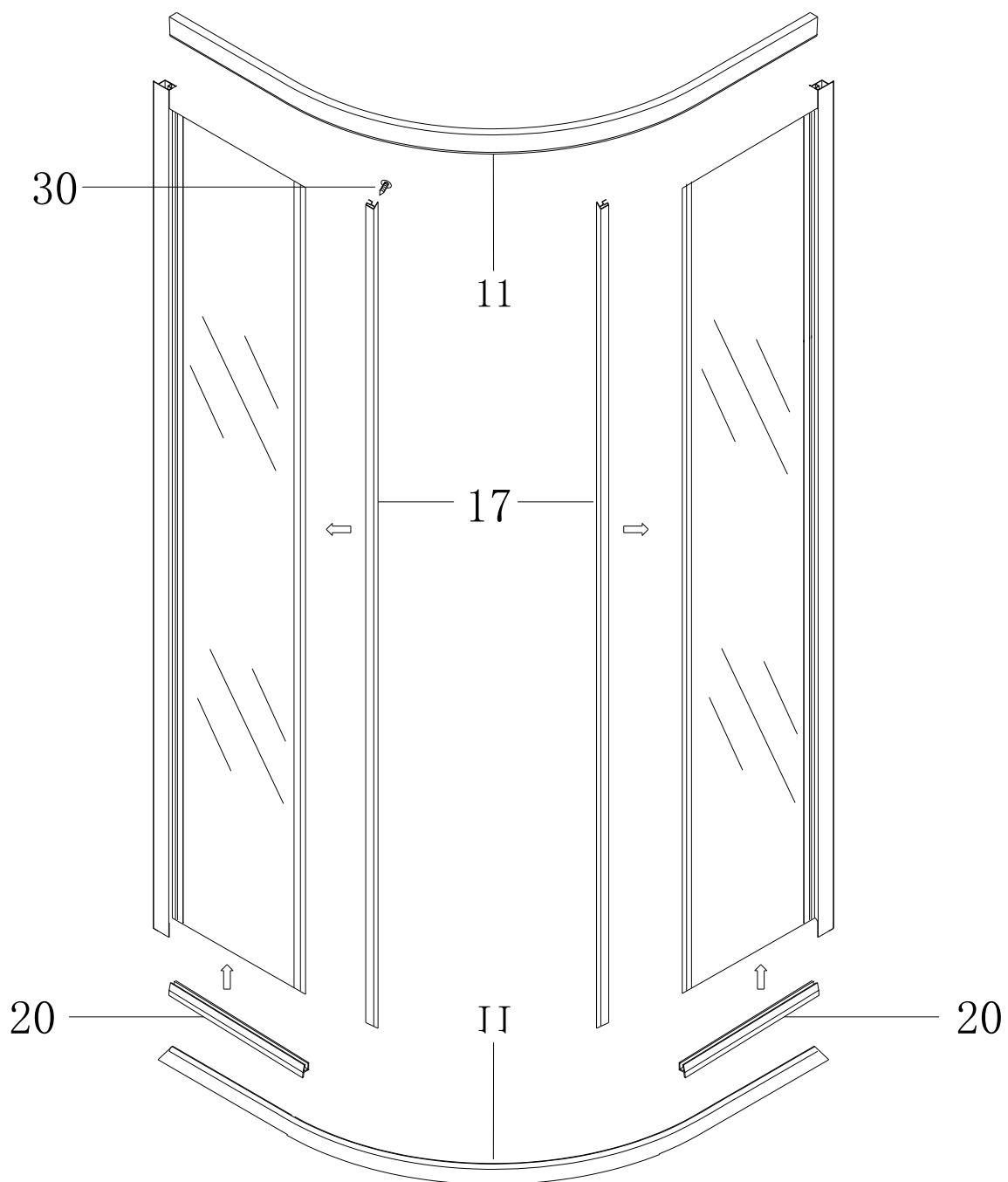
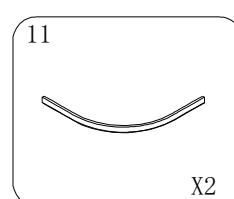
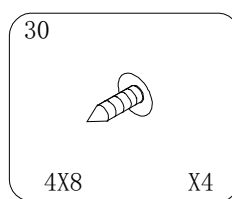
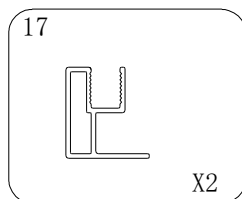
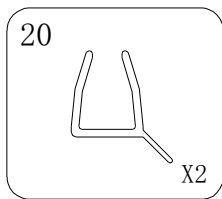
09



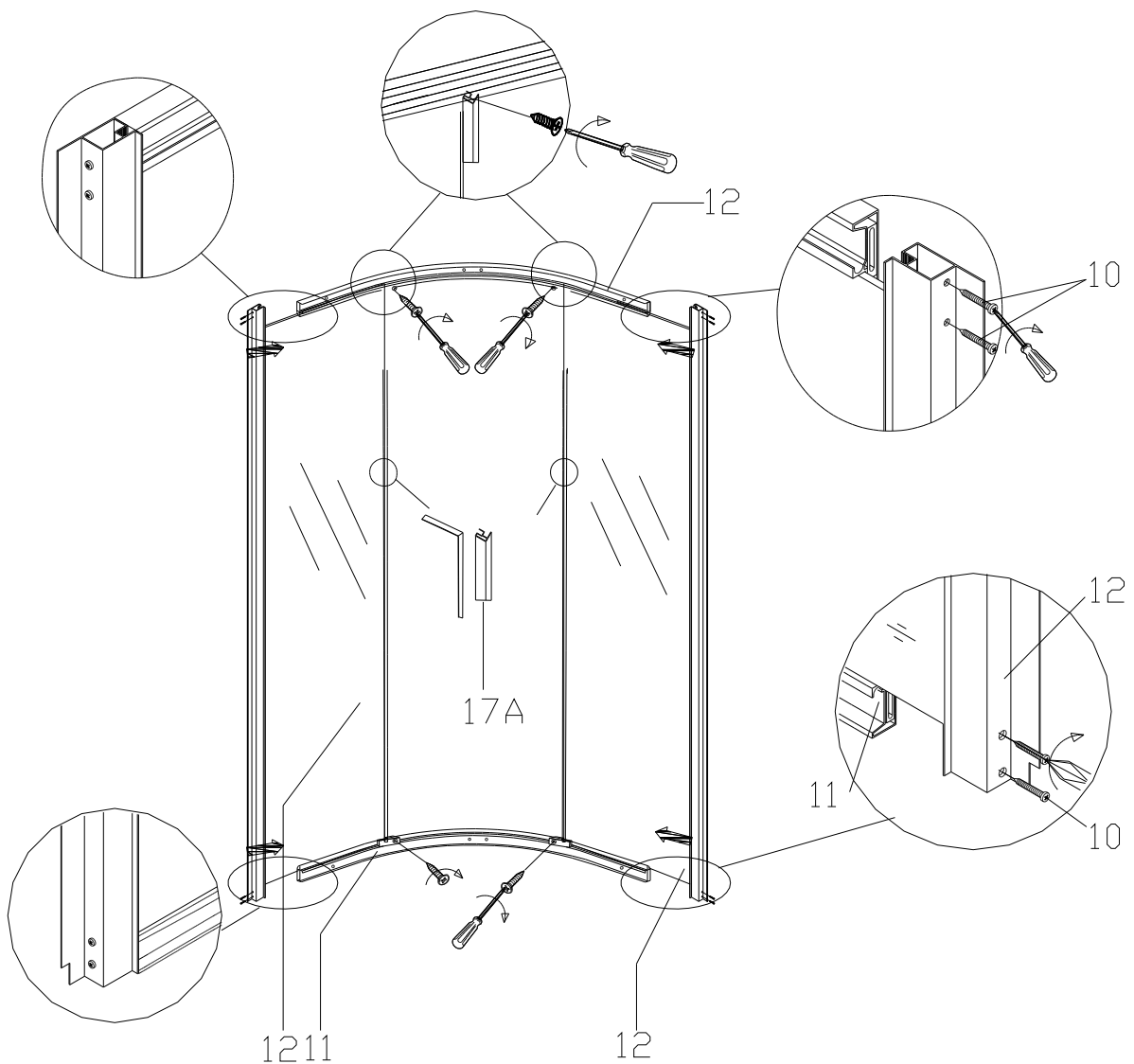
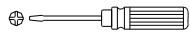
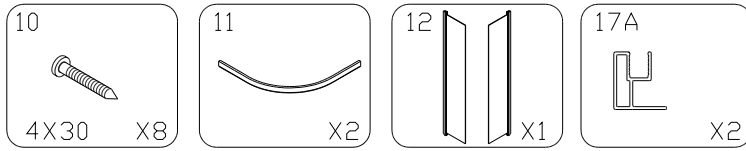
X1



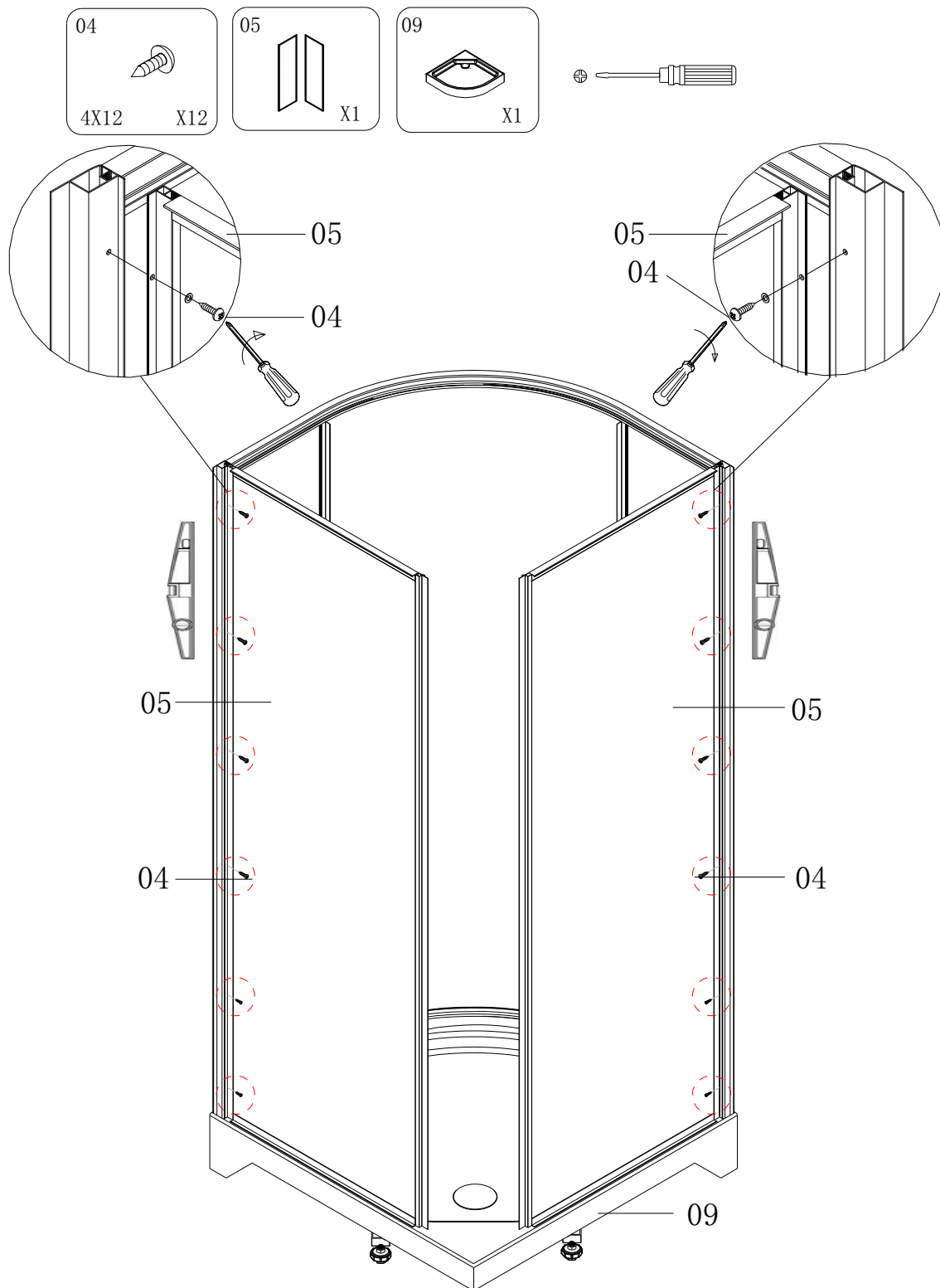
ÉTAPE 2 : ASSEMBLAGE DE LA FACE AVANT



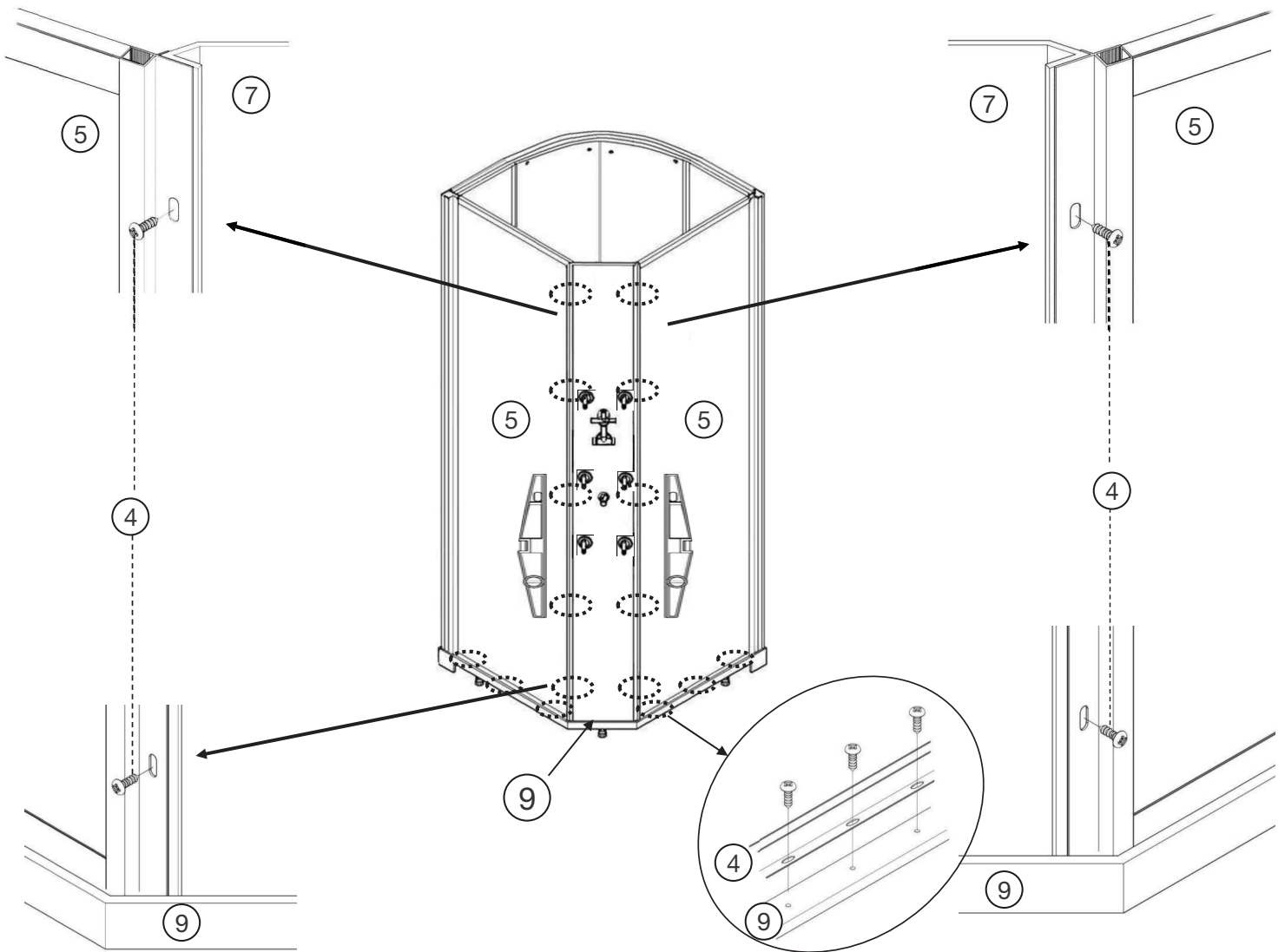
ÉTAPE 2 : ASSEMBLAGE DE LA FACE AVANT - SUITE



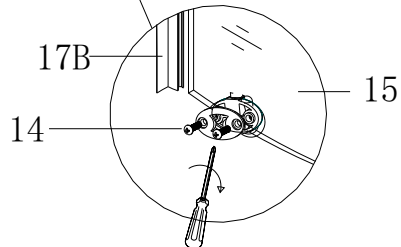
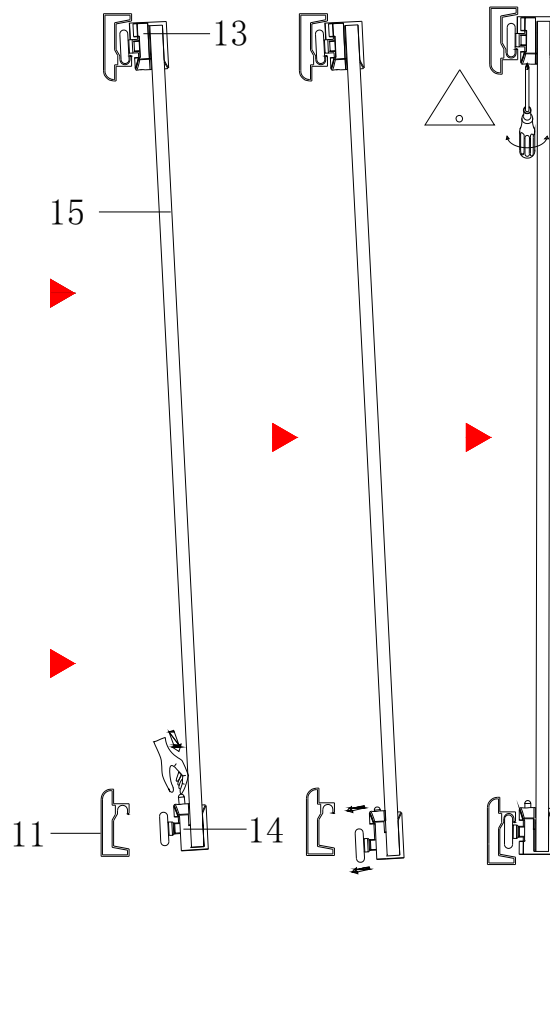
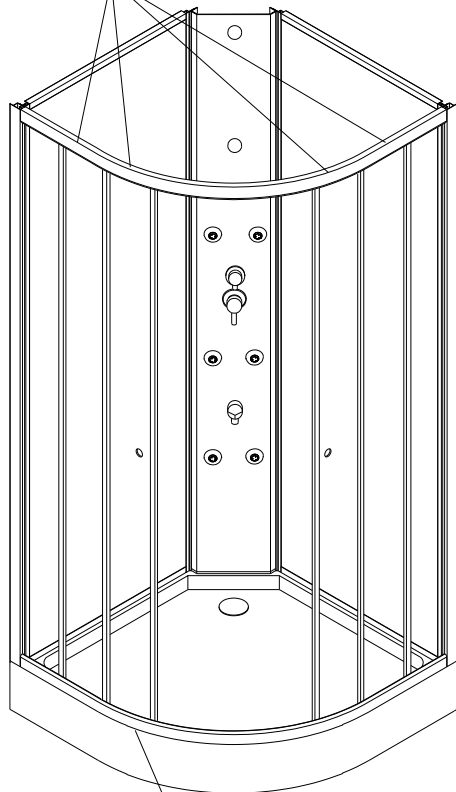
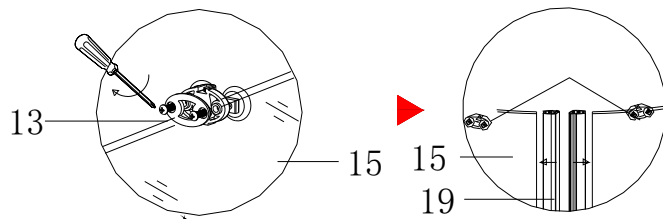
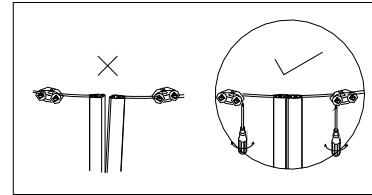
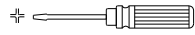
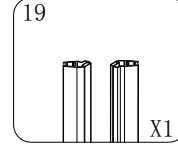
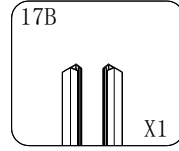
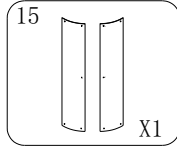
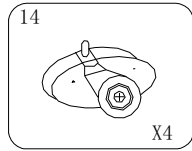
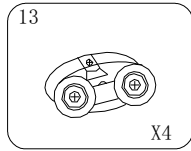
ÉTAPE 3 : VISSAGE DES PAROIS DE FOND



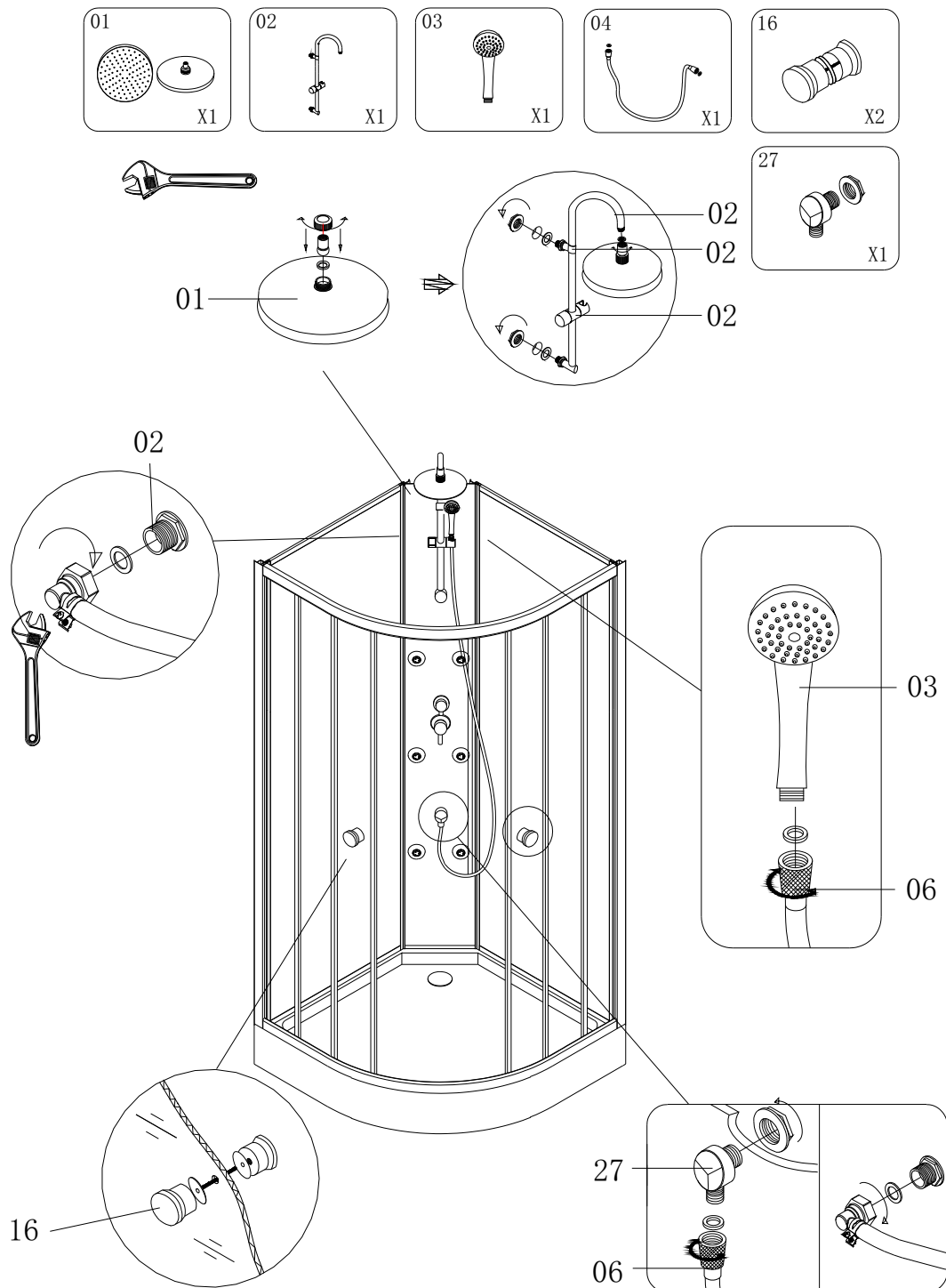
ÉTAPE 5 : VISSAGE DU FOND SUR LE RECEVEUR



ÉTAPE 6 : MISE EN PLACE DES PORTES



ÉTAPE 7 : MONTAGE DE LA DOUCHE DE TÊTE ET RACCORDEMENTS





Avant de mettre en eau votre cabine de douche, il est indispensable de vérifier l'étanchéité de l'ensemble de la cabine & de vous assurer que la pression de l'eau n'est pas trop forte. La pression conseillée est de 2 à 4 bars.

RÉSOLUTION DES PROBLÈMES

Problème : De l'eau s'écoule au sol à l'extérieur de la cabine.

Causes possibles :

- Vérifiez si de l'eau s'infiltré au niveau des trous de vis présents sur le receveur : si c'est le cas, alors tirez la cabine pour accéder à l'arrière, dévissez les vis du bas & appliquez un point de silicone dans chaque trou. Revissez les vis dans le silicone encore frais & attendez 24h avant de ré-utiliser votre cabine.
- La fuite peut provenir de la bonde : vérifiez que vous avez correctement appliqué un joint de mastic sur le pourtour de la bonde et que les 2 parties de la bonde (côté intérieur & côté extérieur de la cabine) ainsi que l'écrou de jonction entre la bonde et le siphon de la cabine sont correctement serrés.
- Vérifiez le serrage des 2 flexibles d'arrivée d'eau. Si le serrage a été trop important, alors les joints intégrés peuvent être endommagés ou les extrémités des flexibles peuvent être dessertis : il faut alors les remplacer.
- Si vous avez effectué un rinçage de la cabine à forte pression, de l'eau a pu s'écouler à l'extérieur : il est préférable d'effectuer les rinçages à débit réduit.

Problème : L'eau fuit par un tuyau à l'arrière de la cabine.

Causes possibles :

- Vérifiez le serrage des colliers de serrage en inox permettant de serrer les tuyaux sur les buses. Utilisez un tournevis & une pince.
- Trop de pression dans votre réseau, abaissez la pression de l'eau.

Problème : La robinetterie fuit.

Causes possibles :

- Vérifiez les joints entre la paroi & le mitigeur. Pour cela, n'hésitez pas à dévisser la robinetterie.
- Vérifiez le positionnement de la cartouche céramique située à l'intérieur du mitigeur : démontez la cartouche, repositionnez la correctement puis remontez le mitigeur.
- Vérifiez que les joints circulaires de la cartouche céramique située à l'intérieur du mitigeur sont suffisamment graissés : démontez la cartouche, appliquez un peu de graisse sur les joints puis remontez le mitigeur.

Problème : La porte ne ferme pas correctement.

Solutions possibles :

- Vérifiez si la cabine est de niveau : répétez les étapes 1 à 6.
- Vérifiez le réglage des charnières.
- Vérifiez que les profilés de façade sont enfoncés de façon uniforme sur toute la longueur de la paroi et qu'ils sont parfaitement horizontaux ou verticaux.
- Vérifiez que les pôles magnétiques des 2 joints ne s'opposent pas : Si c'est le cas, déboîtez un pôle et emboîtez le dans l'autre sens.

Problème : Les éléments métalliques de la cabine sont détériorés après quelques temps d'utilisation.

Cause :

- Vous avez utilisé des agents de nettoyage agressifs, malgré nos recommandations.

Solution :

- Contactez-nous pour recommander les éléments détériorés (hors garantie).

Les produits sont garantis 2 ans, pièces uniquement.