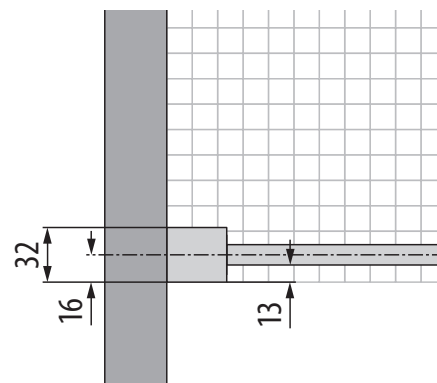
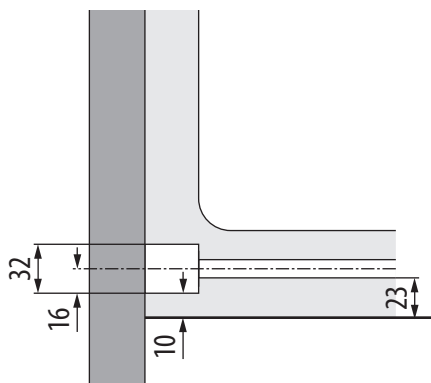
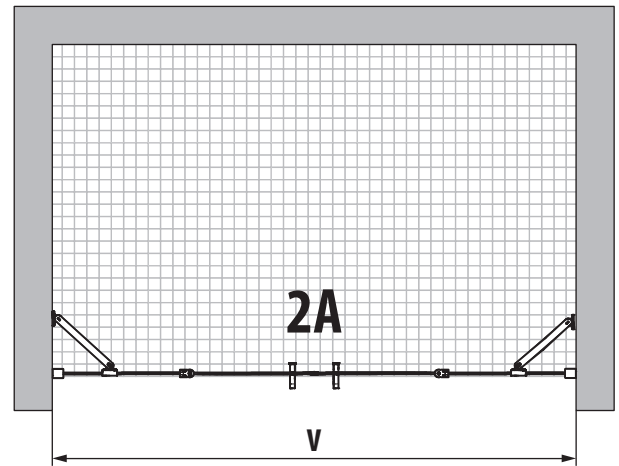
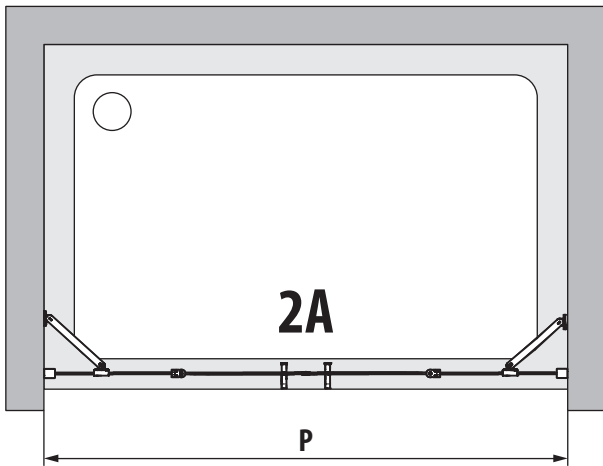
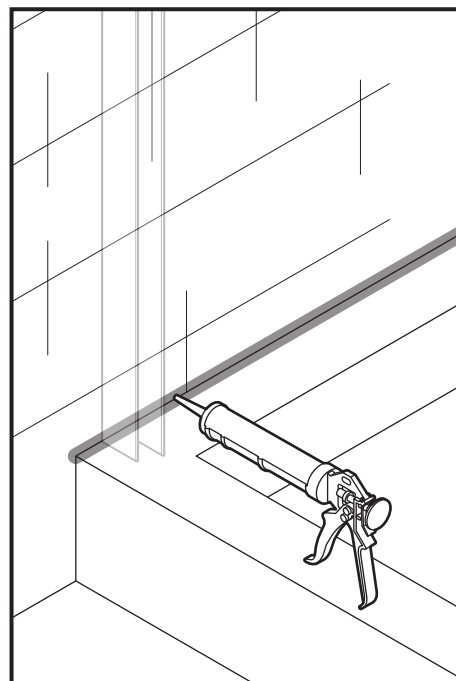
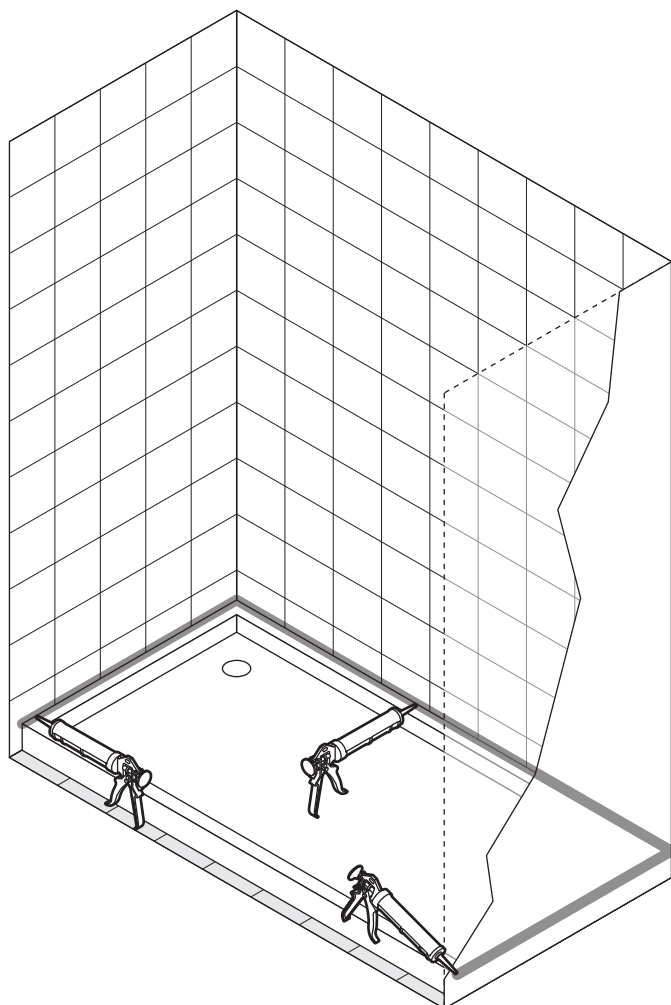


2A	P mm
97	970-1010
117	1170-1210
137	1370-1410
147	1470-1510
157	1570-1610
167	1670-1710
177	1770-1810

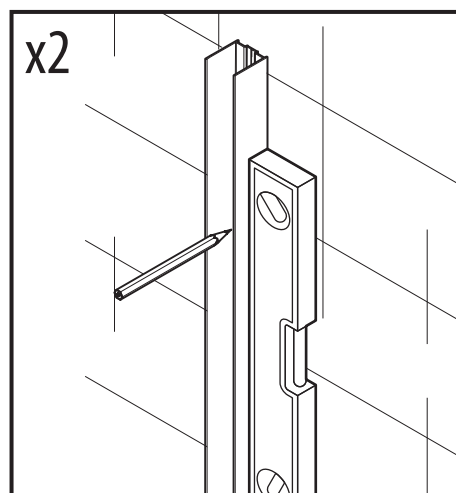
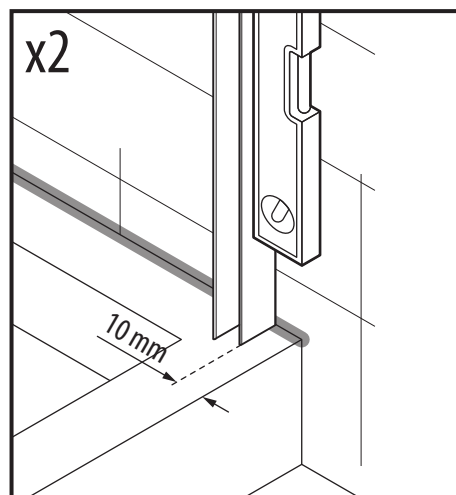
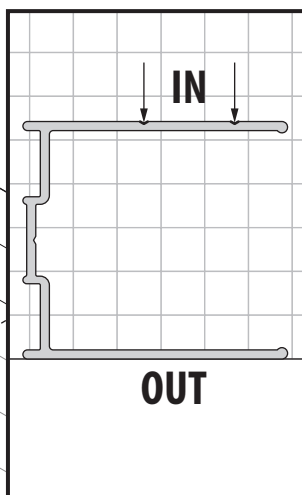
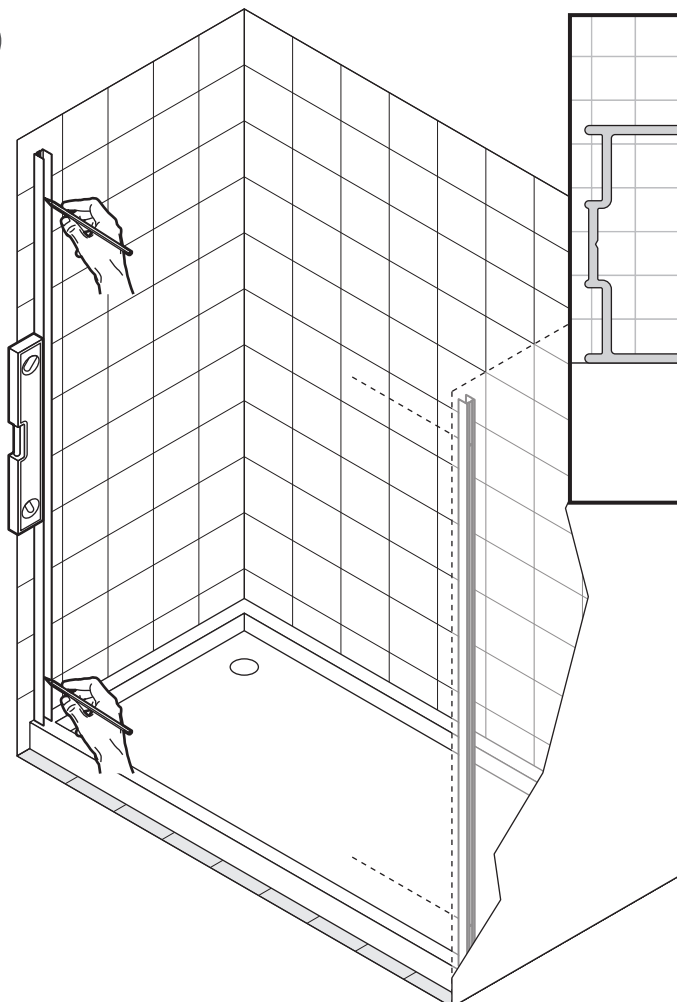
2A	V mm
97	970-1010
117	1170-1210
137	1370-1410
147	1470-1510
157	1570-1610
167	1670-1710
177	1770-1810



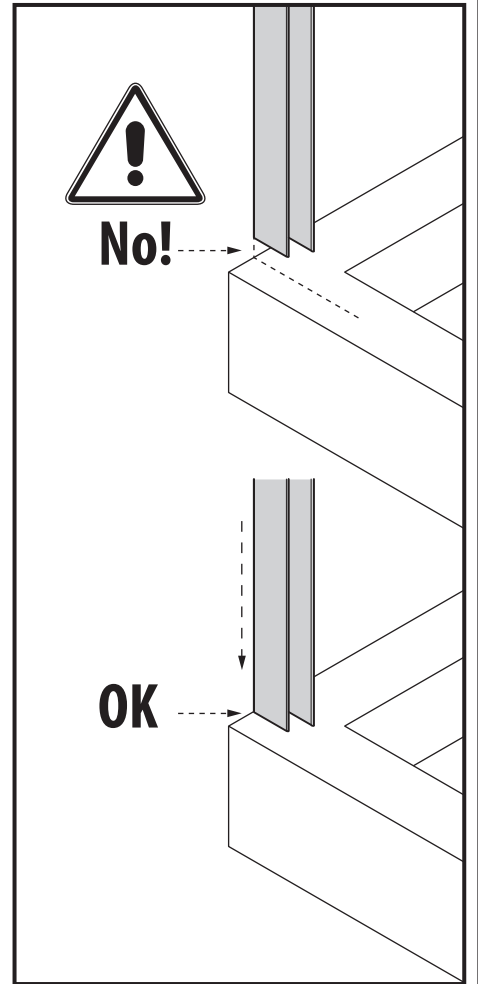
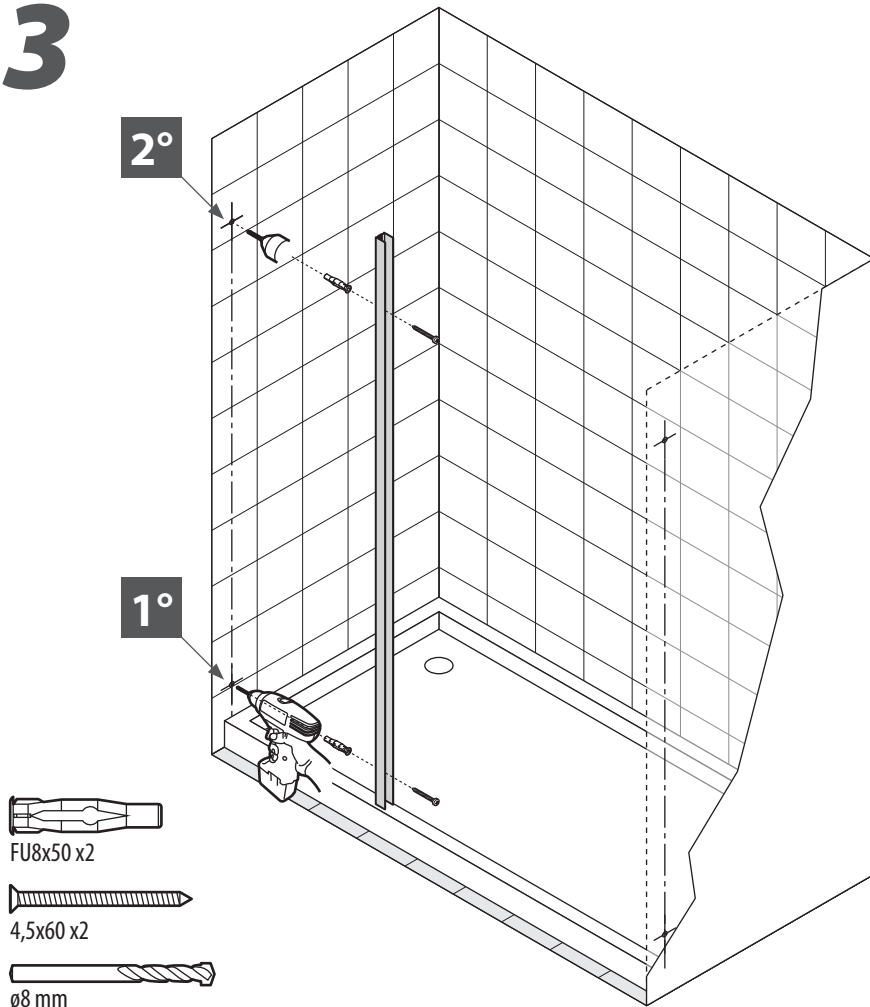
1



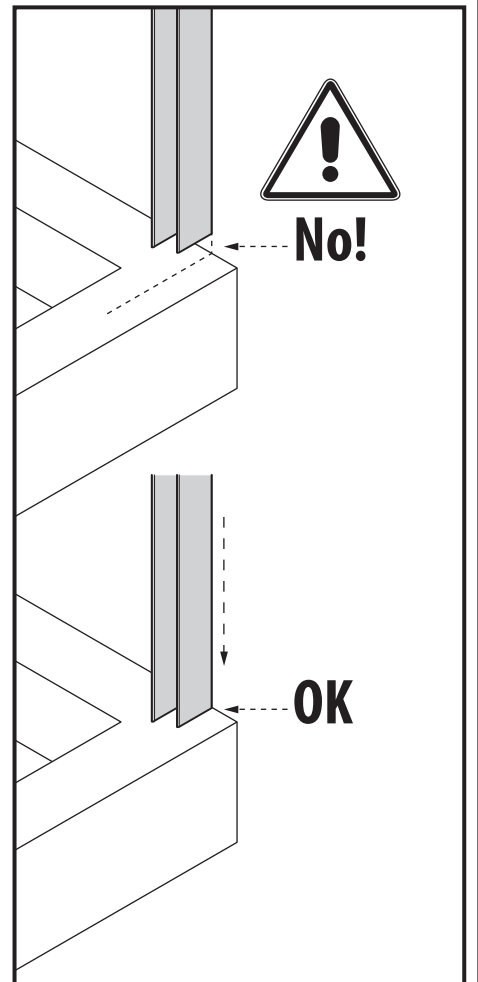
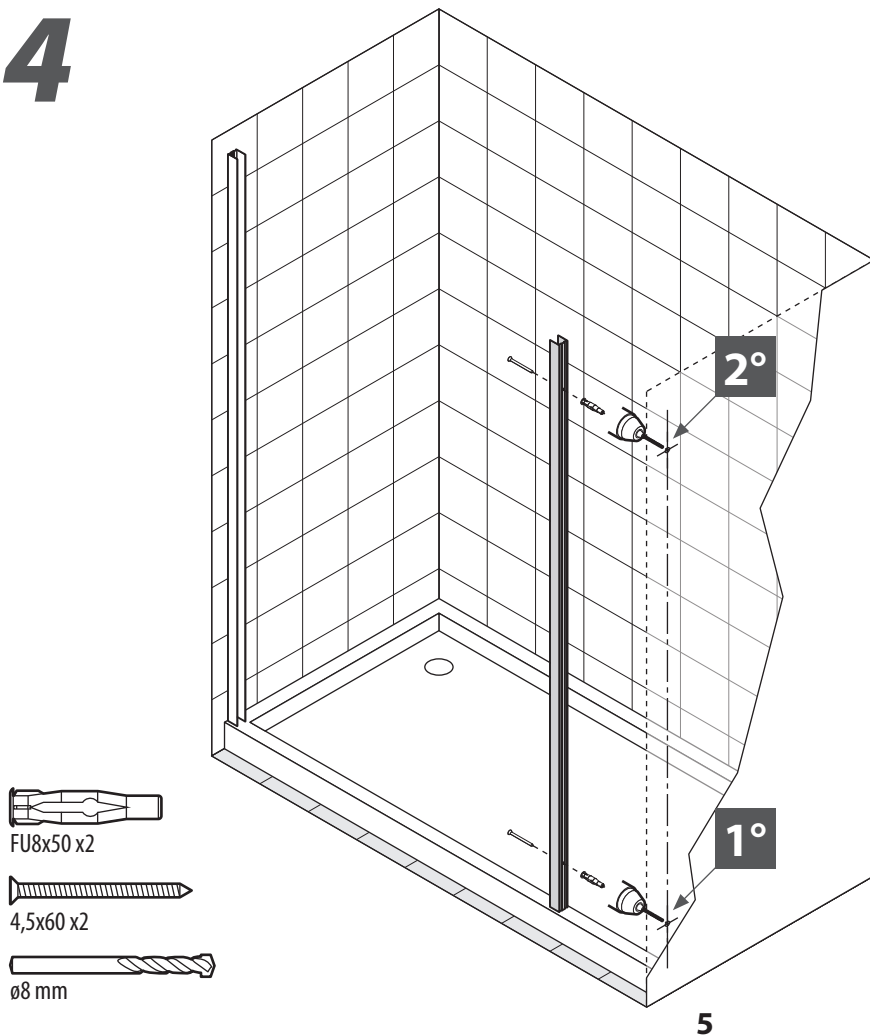
2



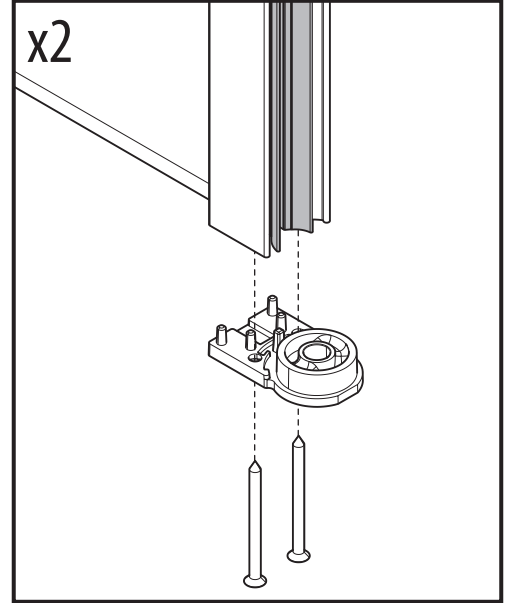
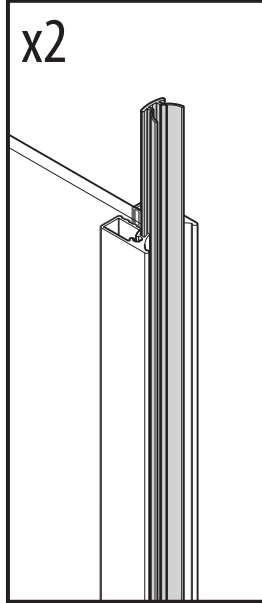
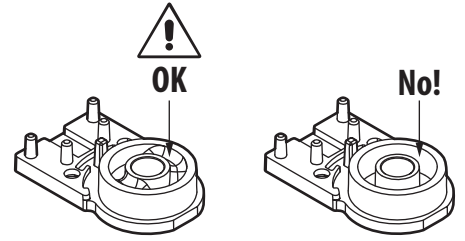
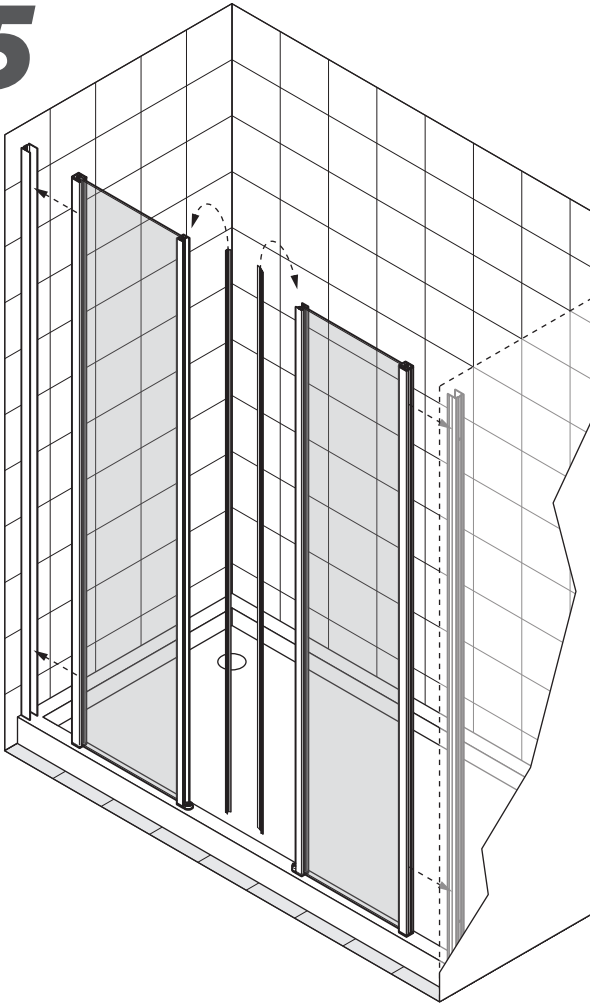
3



4

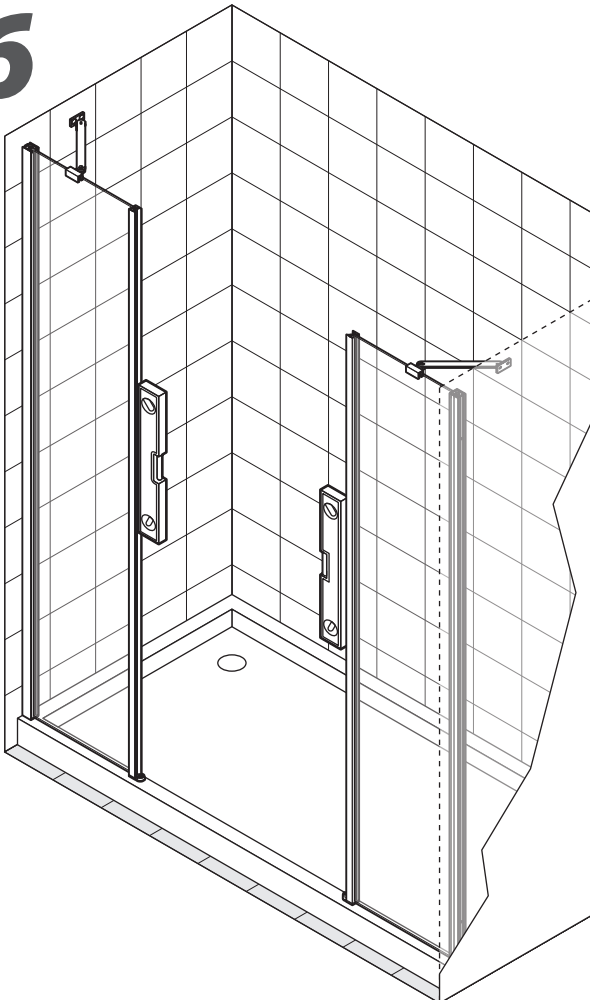


5

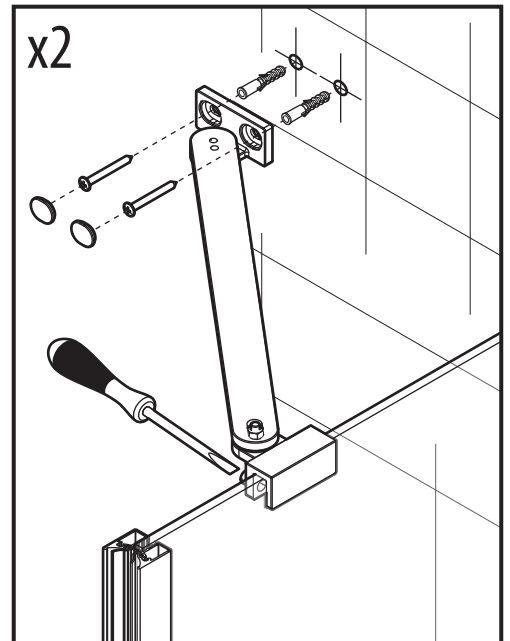
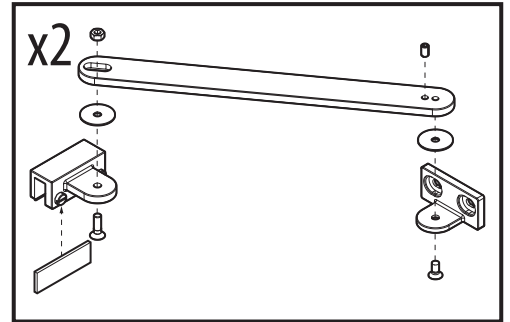


3,5x32 x4

6



-  M5 x2
-  M5x8 x2
-  M5x10 x2
-  M5x16 x2

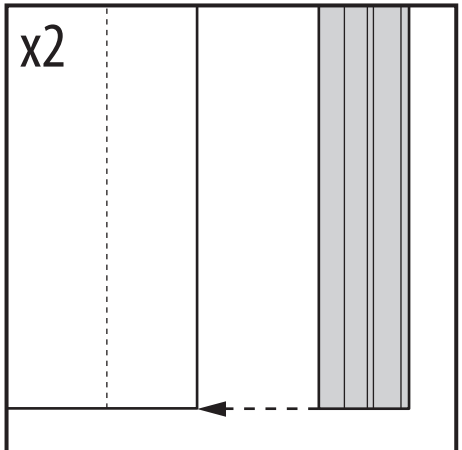
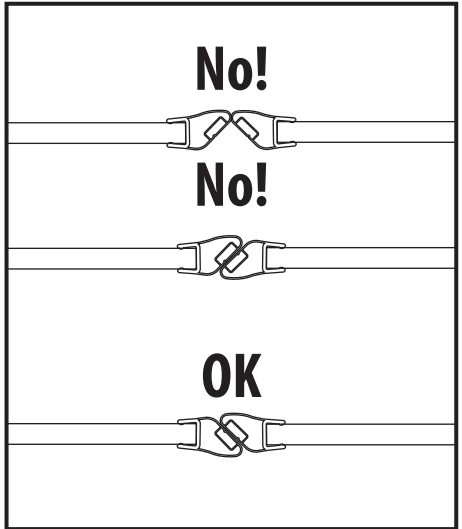
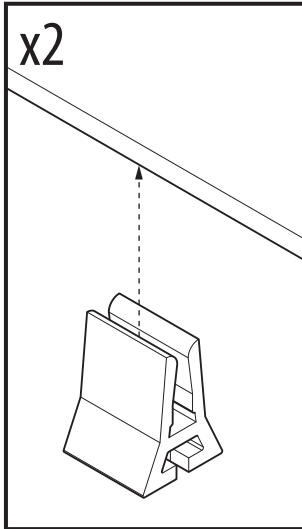
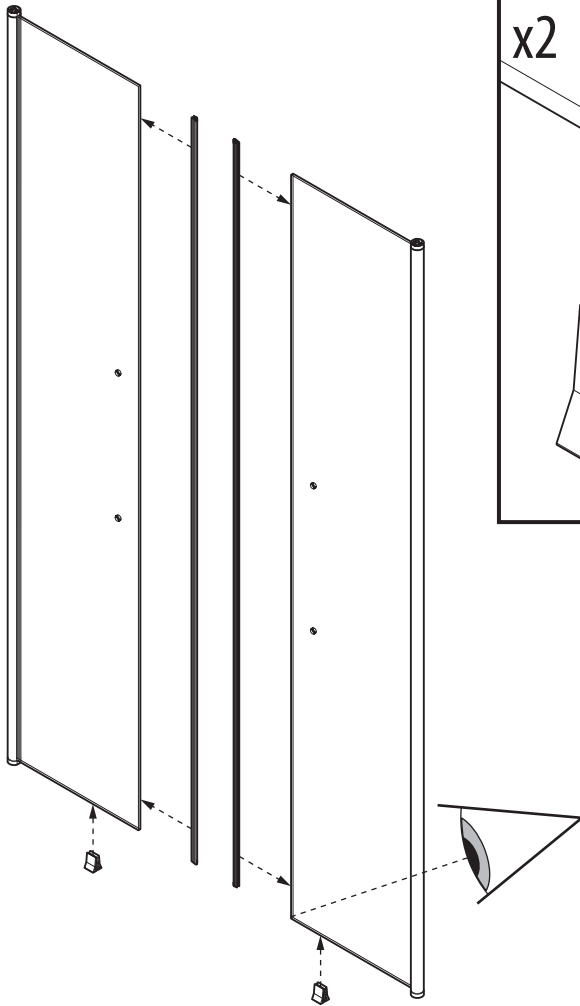


S6 x4

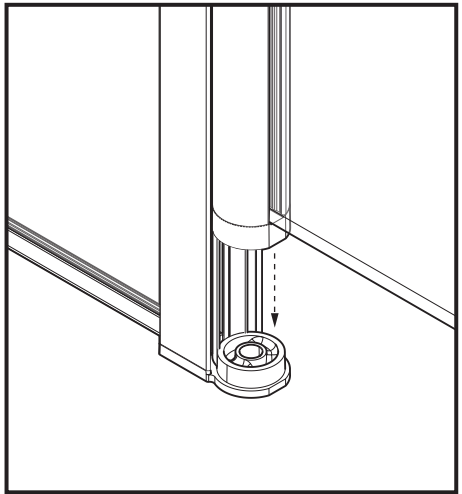
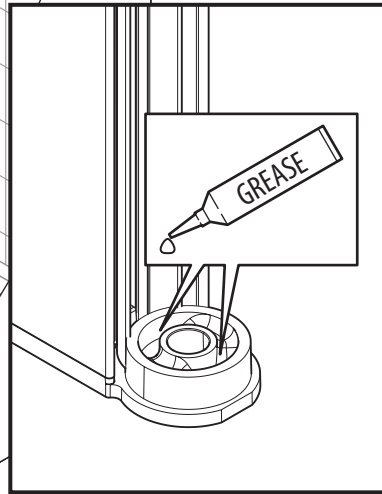
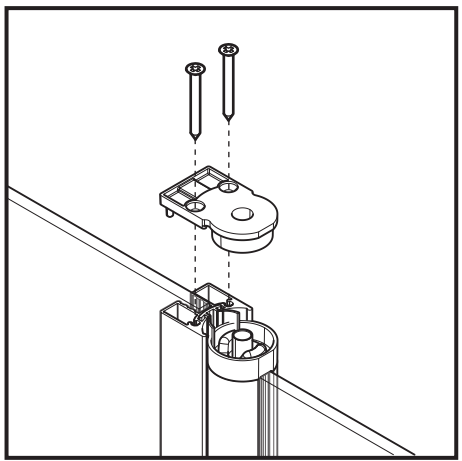
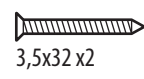
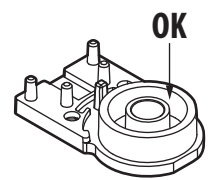
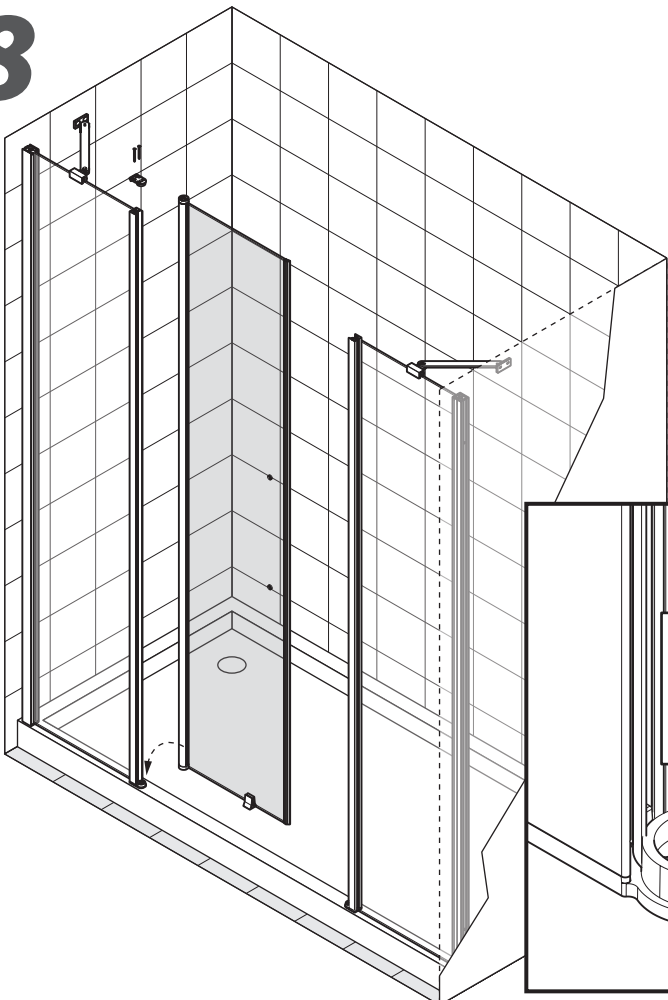
4x35 x4

ø6 mm
6

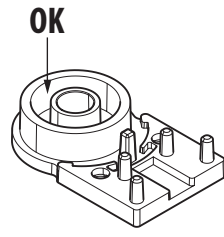
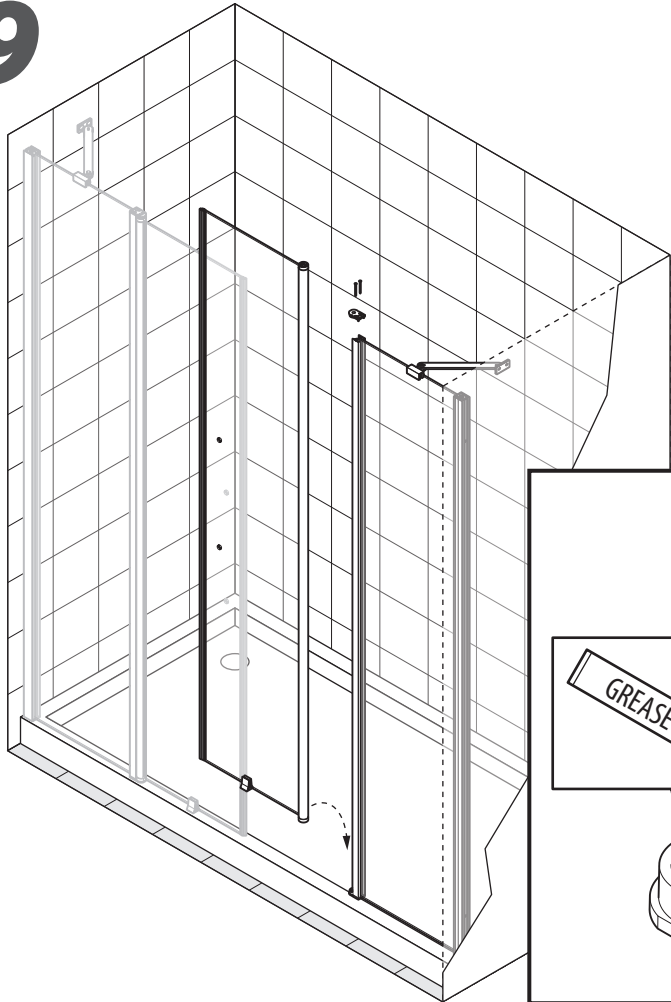
7



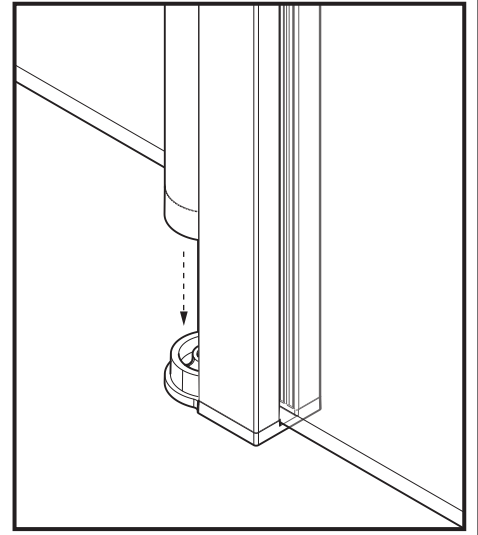
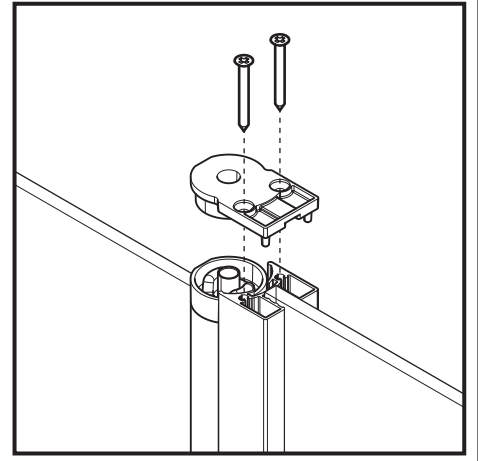
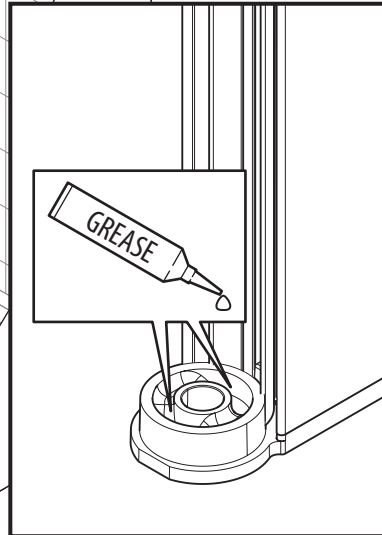
8



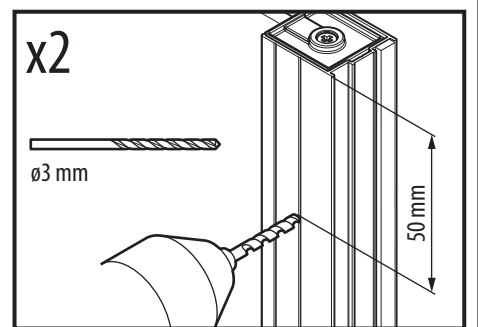
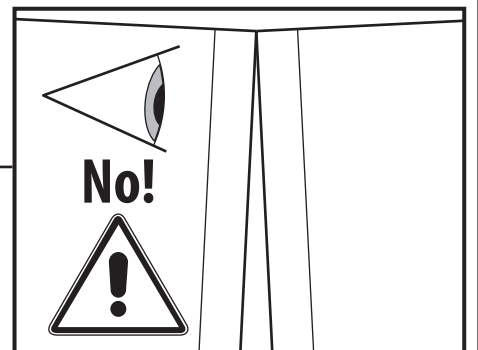
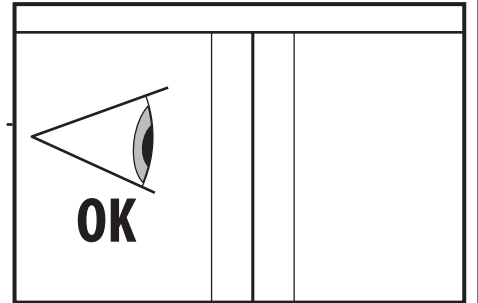
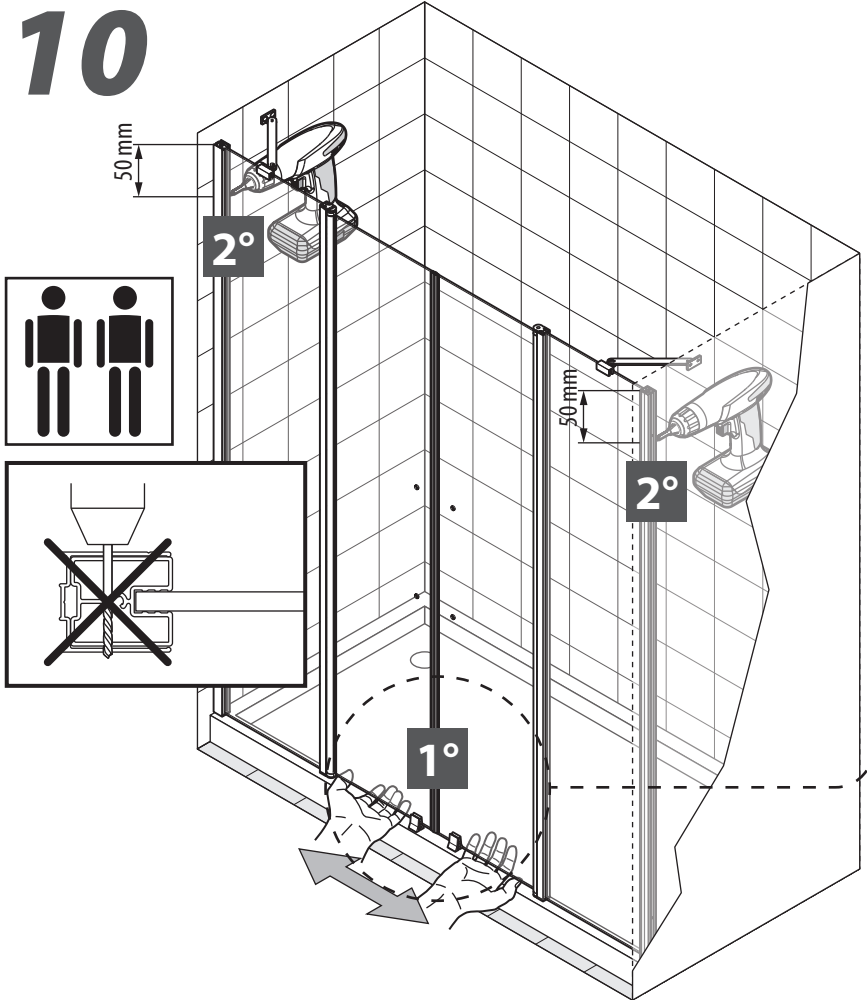
9



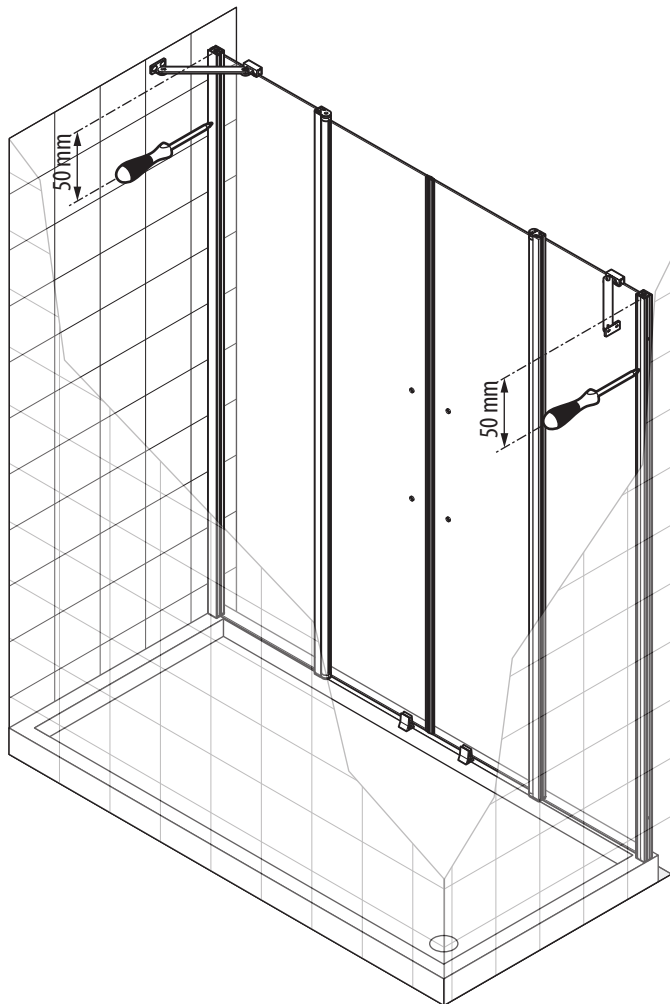
3,5x32 x2



10



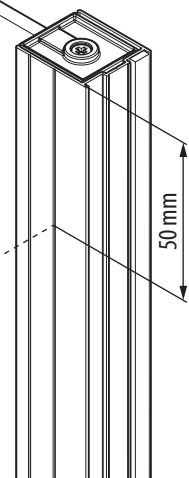
11



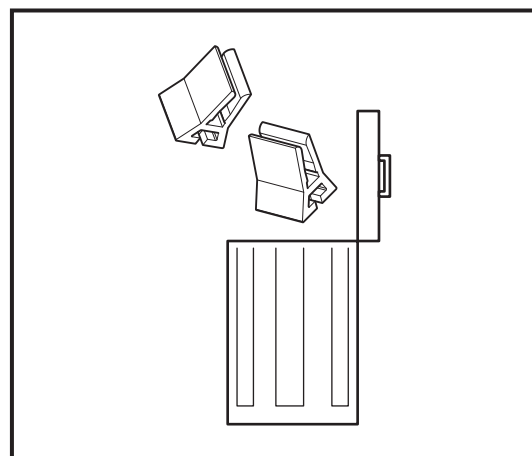
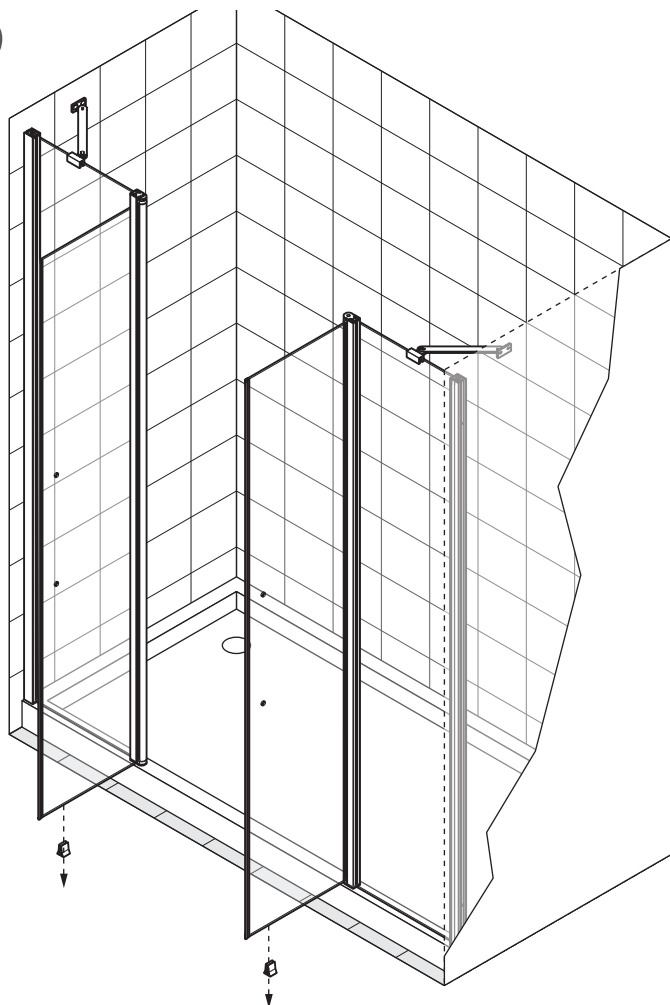
x2

3,5x9,5 mm x2

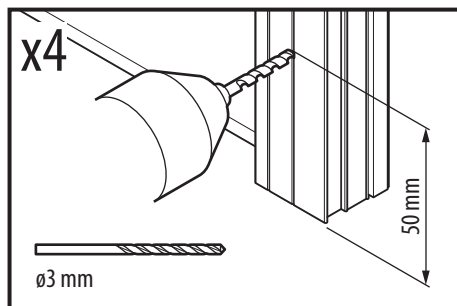
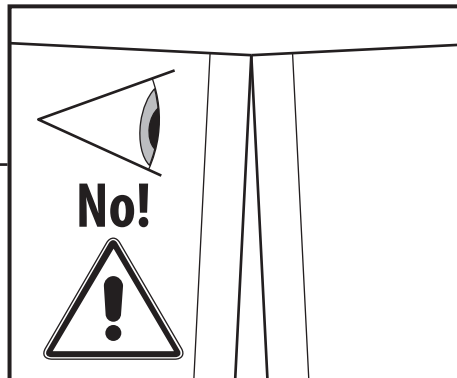
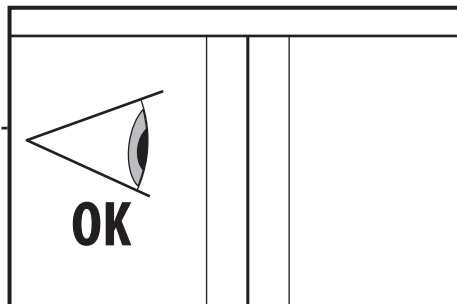
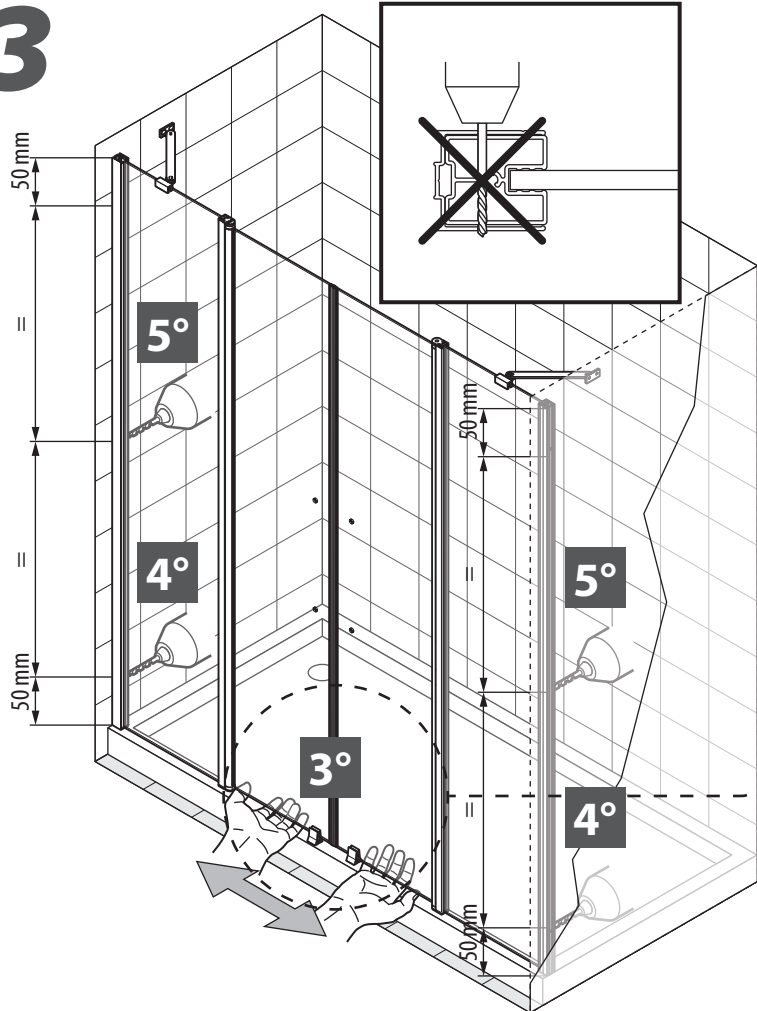
x2



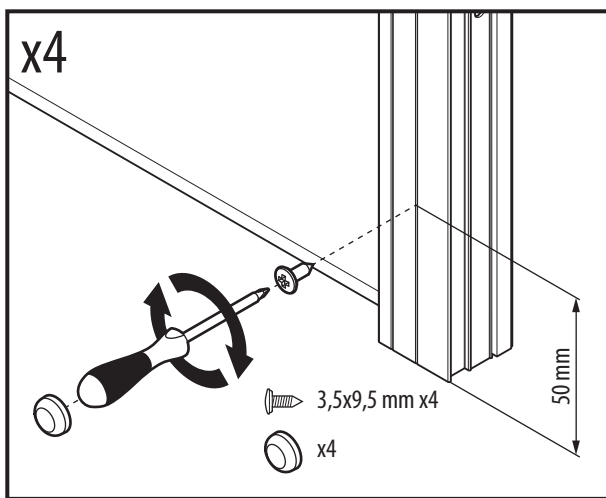
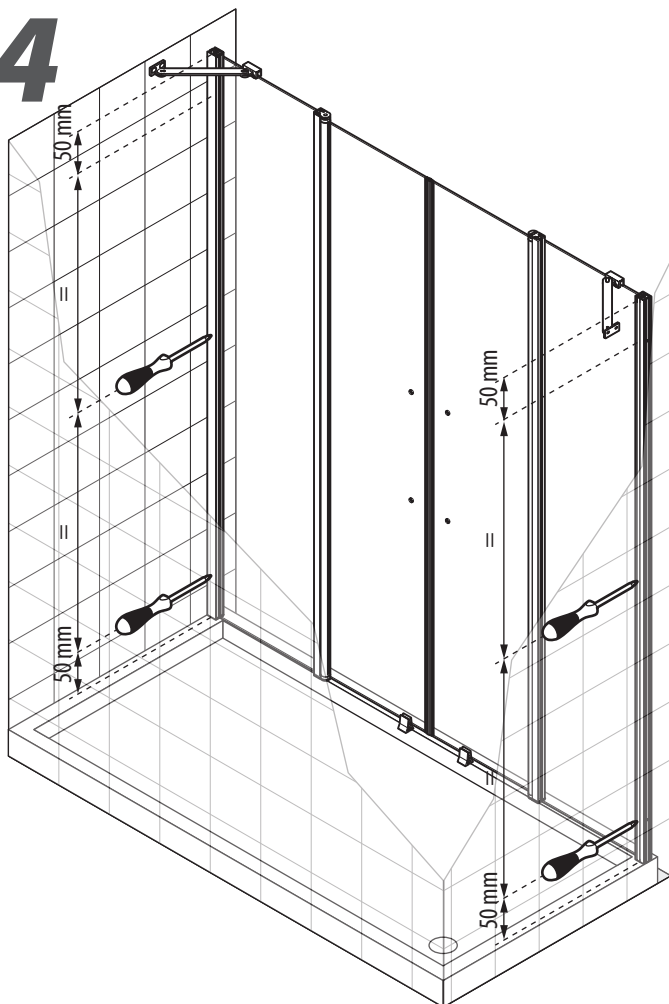
12



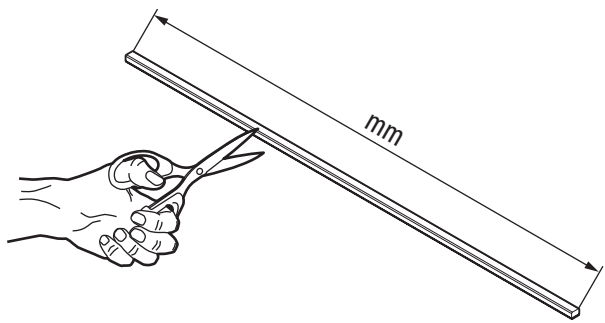
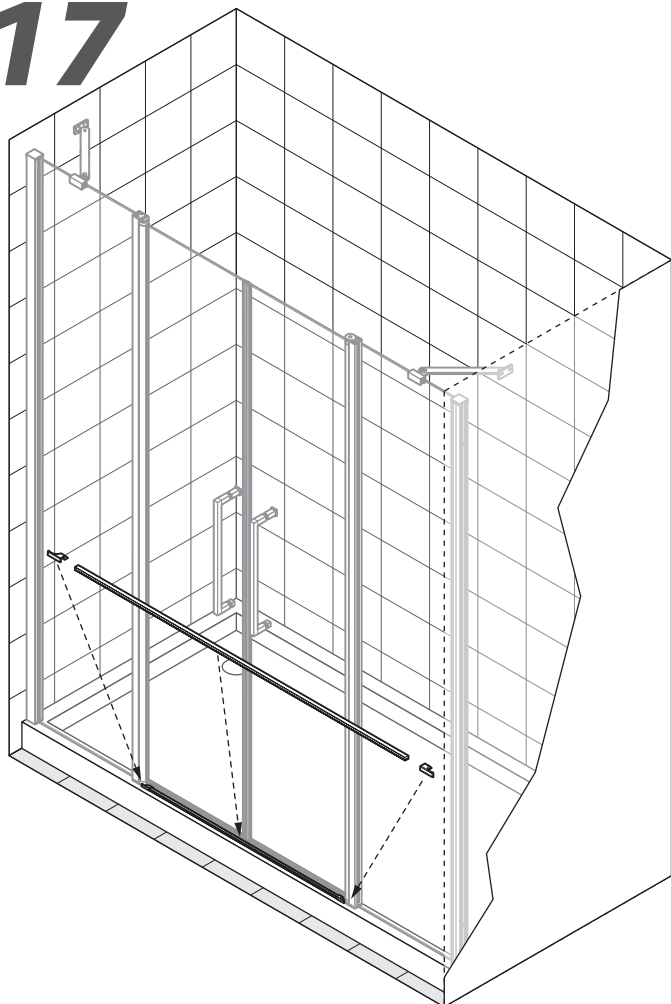
13



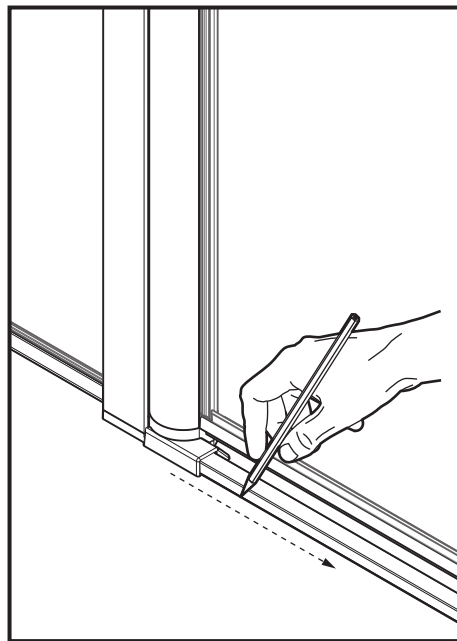
14



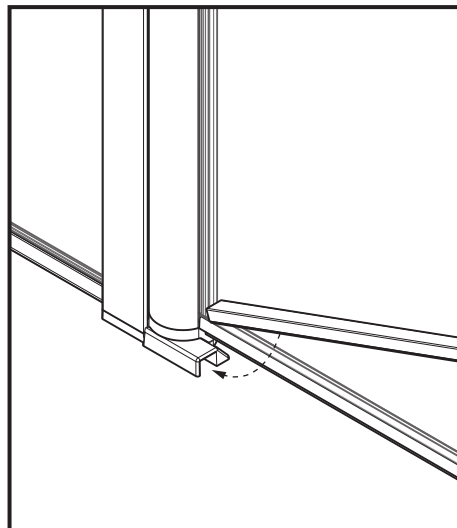
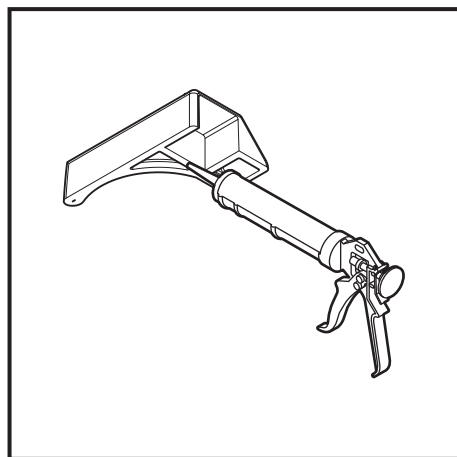
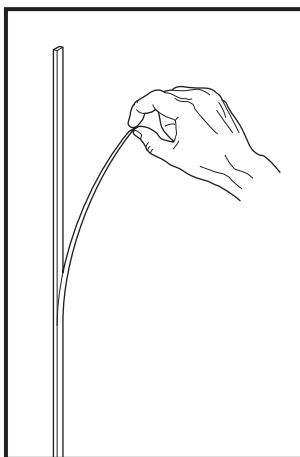
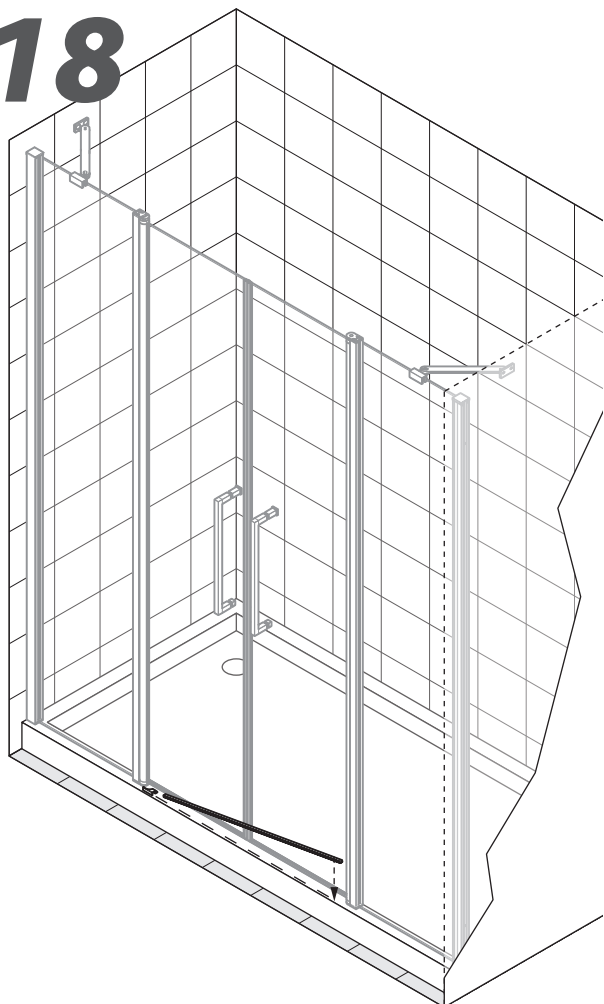
17



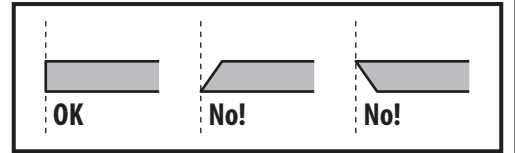
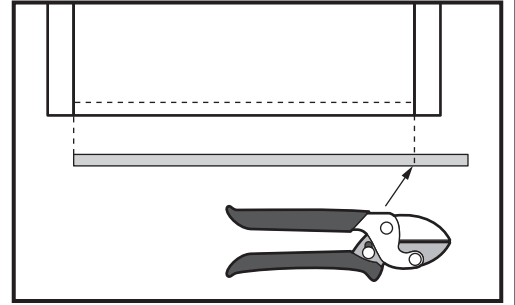
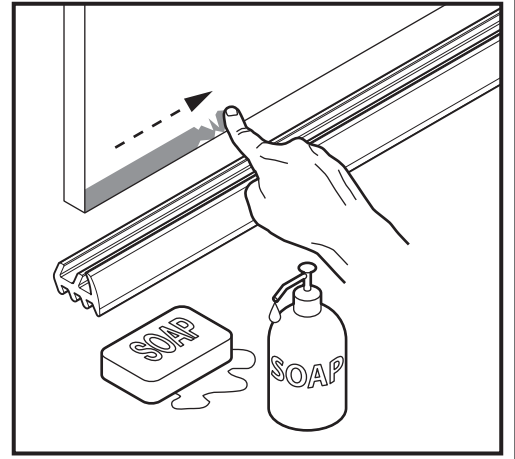
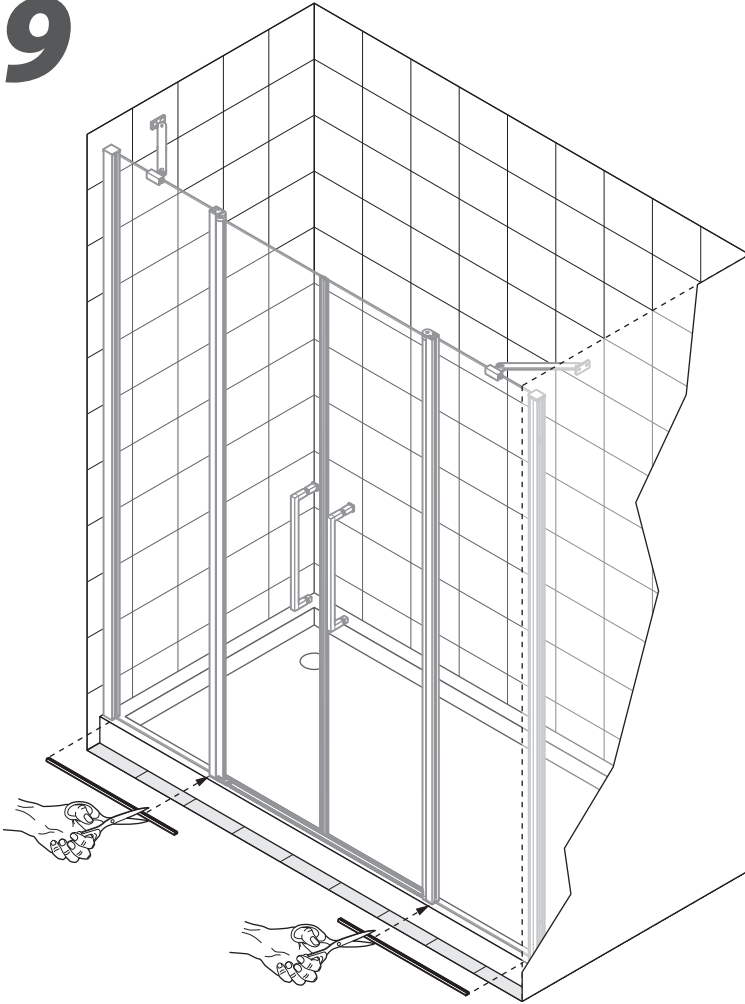
mod. 2A	mm
97	422
117	528
137	608
147	688
157	728
167	768
177	808



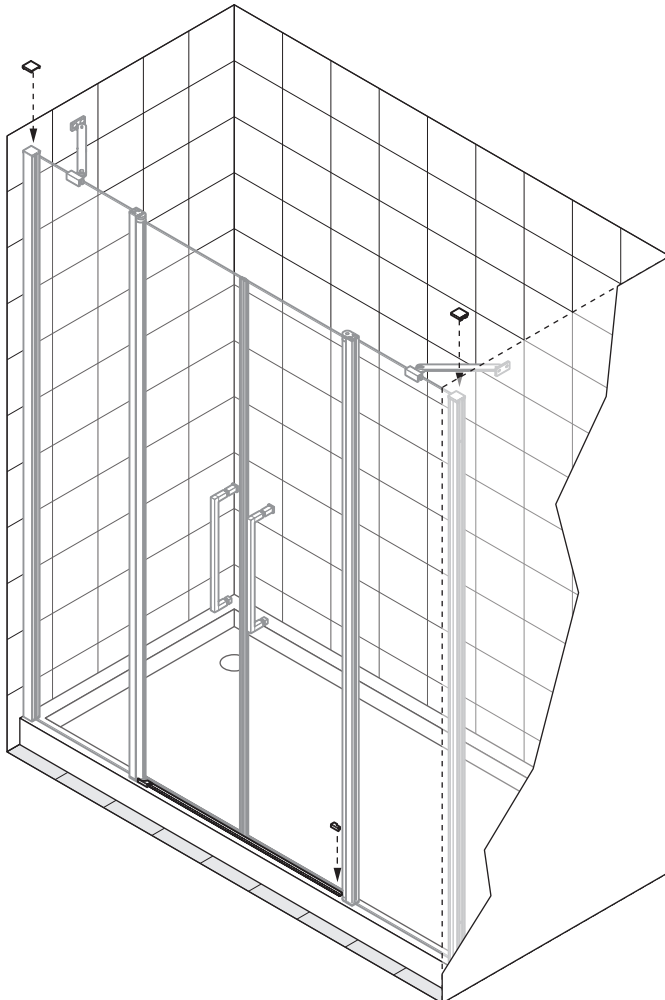
18



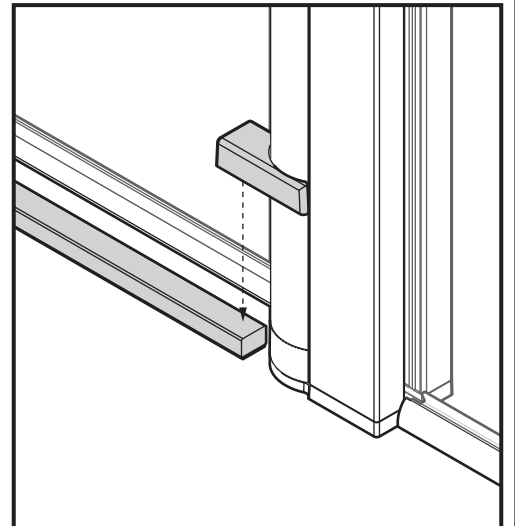
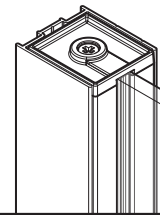
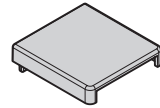
19



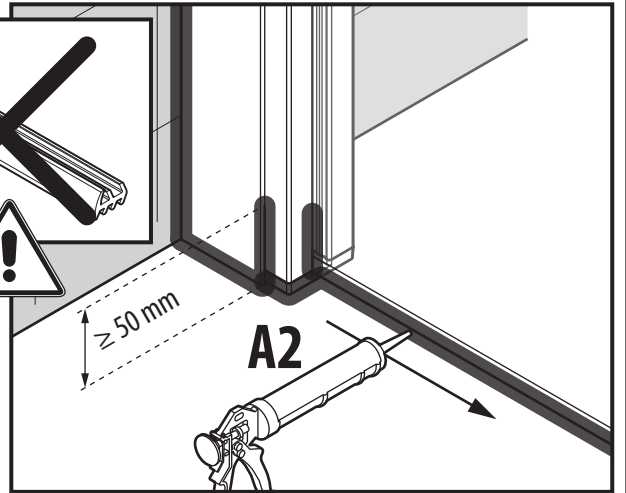
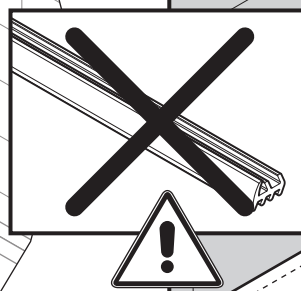
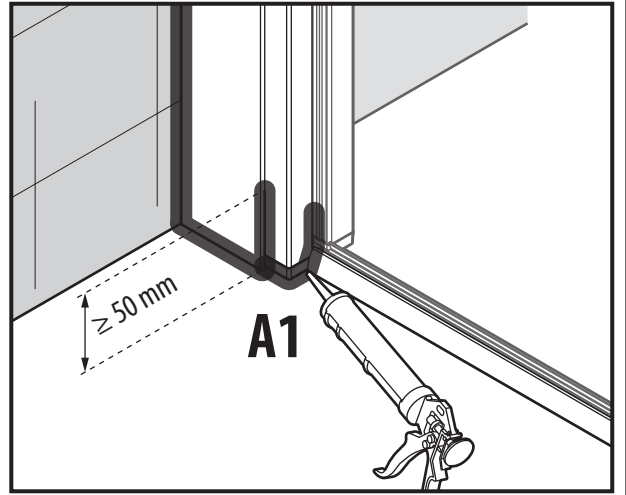
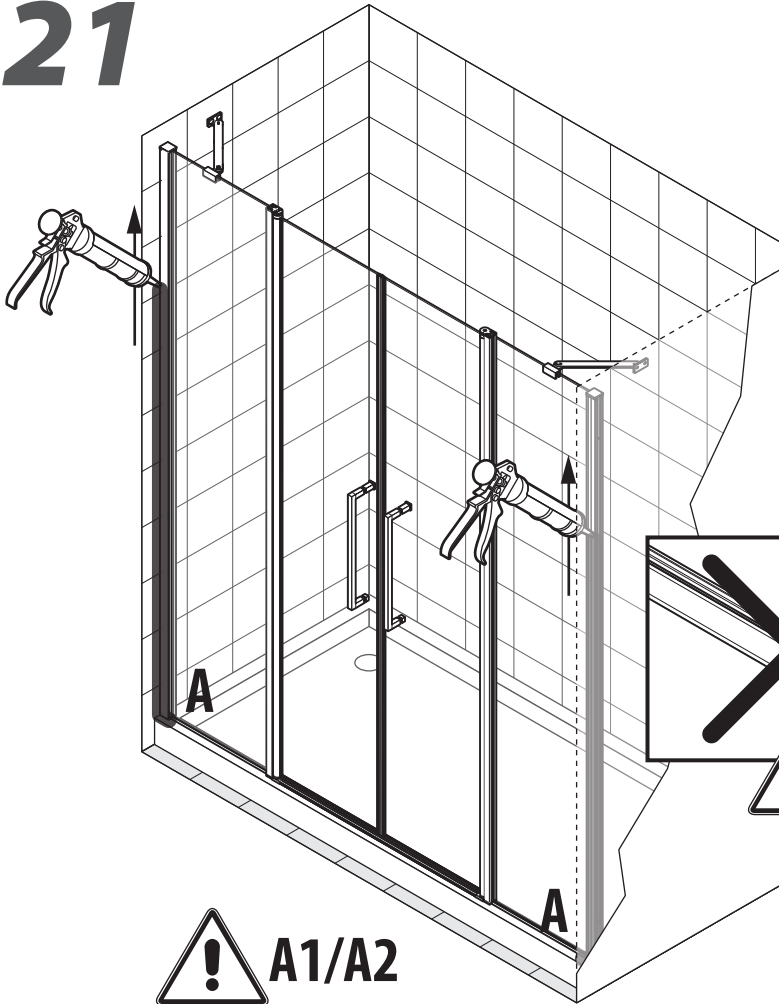
20



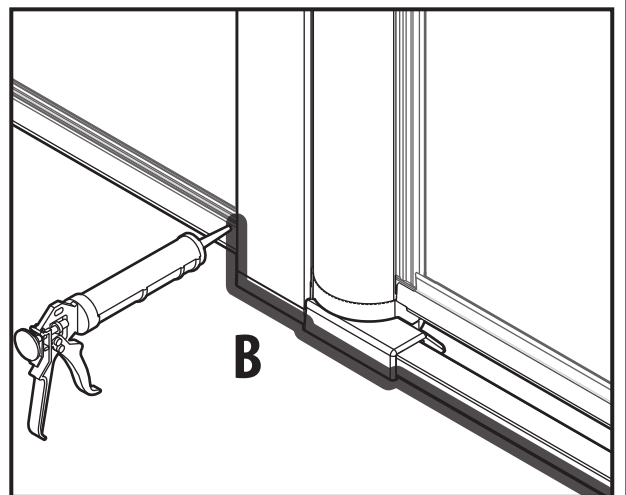
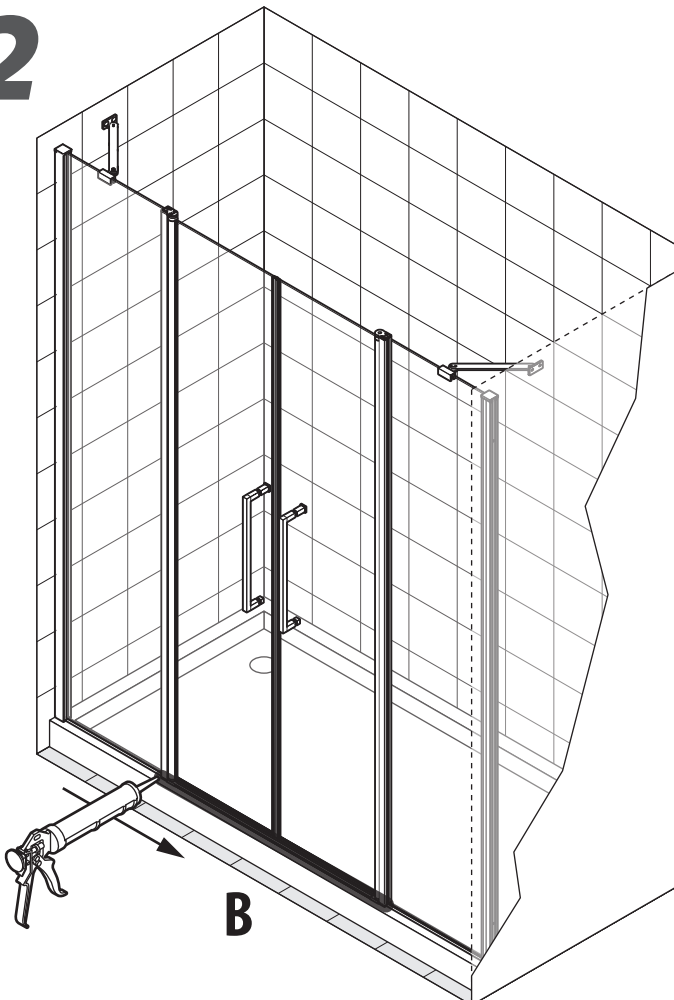
x2



21



22



23

